

## Tarkkuusindeksitapit • lieriömäisellä tapilla

22130.0016



### Tuotekuvaus

Holkilliset tarkkuusindeksitapit ovat optimaalinen yhdistelmä nopeaa paikoitusta ja lukitusta varten.

Indeksitapin ja holkin suuren tarkkuuden ansiosta saavutetaan huomattavan hyvä toistotarkkuus.

### Materiaali

#### Tappi

- Pintakarkaistu teräs, mustattu ja hiottu

#### Holkki

- Pintakarkaistu teräs, mustattu ja hiottu

#### Runko

- Pintakarkaistu teräs, mustattu ja hiottu

#### Pallonuppi

- Kestomuovi, mustanharmaa

### Asennus

Tarkka asetus edellyttää, että pallonuppi ja indeksitappi asennuksen jälkeen liimataan yhteen. Yksityiskohtaiset kokoamisohjeet voit ladata PDF-tiedostona kohdasta "Dokumentit".

### Toiminto

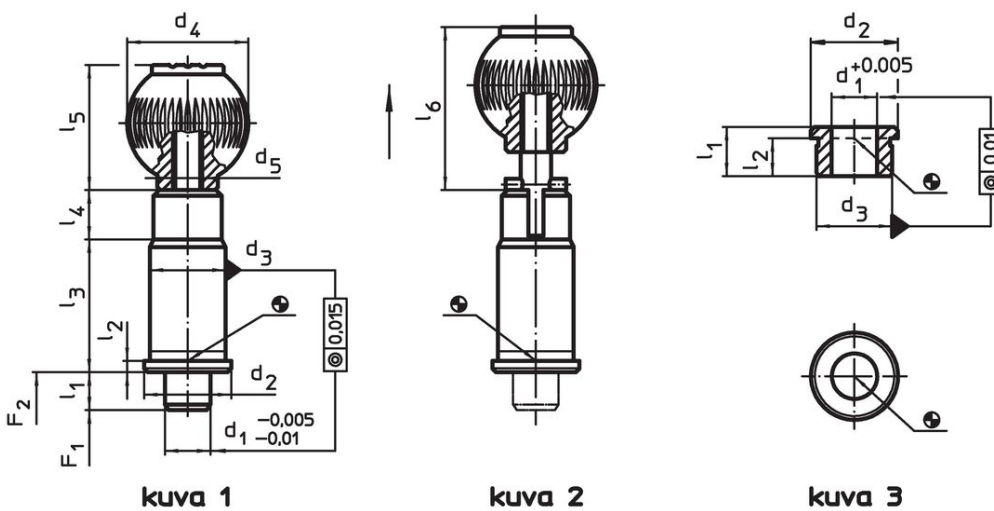
Lukituksella varustetussa rakenteessa nuppi vedetään ylös ja kierretään 90°.

### Lisätietoja

### Huomioi

Holkit on tilattava erikseen

### Piirustus




### Tilaustiedot

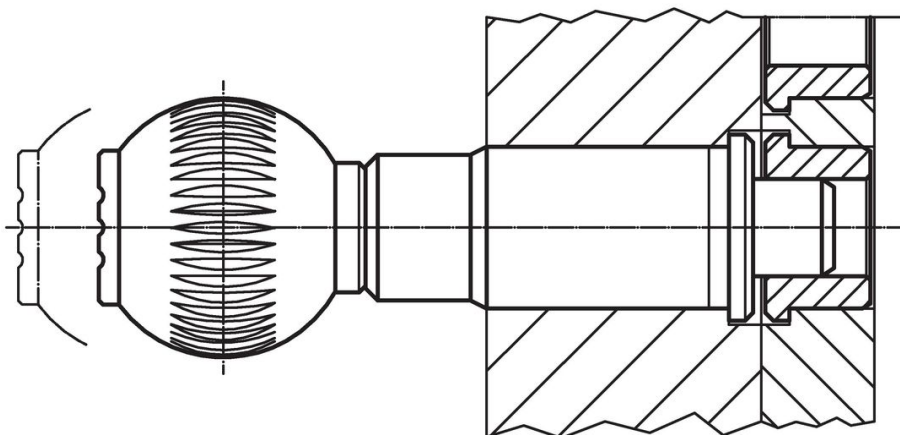
d <sub>1</sub> -0,005 -0,01	d <sub>2</sub>	d <sub>3</sub> n6	d <sub>4</sub>	Ulkomitat					Jousivoima <sup>1)</sup>		[g]	Til.nro	
				d <sub>5</sub>	l <sub>1</sub> min.	l <sub>2</sub>	l <sub>3</sub>	l <sub>4</sub>	l <sub>5</sub>	F <sub>1</sub> ~			F <sub>2</sub> ~
[mm]										[N]	[g]		
Ilman lukitusta – Kuva 1													
16	28	25	40	M10	10	3	42	13	41,5	20	50	226	22130.0016

<sup>1)</sup> Tilastollinen keskiarvo

### Lisätarvikkeet

	d <sub>1</sub> +0,005	d <sub>2</sub>	Ulkomitat		l <sub>2</sub>	[g]	Til.nro
			d <sub>3</sub> n6	l <sub>1</sub> min.			
Hylsy tarkkuusindeksitappeja varten, lieriömäinen – Kuva 3							
	16	28	25	17	14,0	40	22130.0093

### Sovellusesimerkki



### Vaatimuksenmukaisuus

#### RoHS-yhteensopiva

Sisältää lyijyä - yhteensopiva poikkeusten 6a / 6b / 6c mukaisesti

#### Sisältää SVHC-aineita > 0,1 % w/w

Sisältää lyijyä - SVHC-luettelo 27.06.2024.

#### Sisältää Prop 65 aineita



Lyijylle altistuminen voi aiheuttaa syöpää ja lisääntymiselle haitallisia vaikutuksia.  
<https://www.P65Warnings.ca.gov/>

#### Ei sisällä konfliktimineraaleja

Tämä tuote ei sisällä "konfliktimineraaleiksi" luokiteltuja aineita, kuten tantaalia, tinaa, kultaa tai volframia Kongon demokraattisesta tasavallasta tai sen naapurimaista."