

Indeksitapit, indeksointiruuvit • Anturilla

22123.0105



Tuotekuvaus

Käytetään paikoitukseen tai lukitukseen. Antureilla varustettu indeksitappi mahdollistaa indeksitapin indeksointiasennon valvonnan. Kun se kytkeytyy, anturi kytkee jo indeksointietäisyyden l_1 kahden kolmasosan jälkeen. Sähkösignaalin lisäksi kytkentätilan näkee suoraan anturin ledistä.

Materiaali

Runko

- Ruostumaton teräs 1.4305

Tappi

- Ruostumaton teräs 1.4305, niklattu

Nuppi

- Kestomuovi (PA 6), musta, himmeä

Kaapeli

- Kestomuovi PUR, musta

Magneetti

- Kestomagneetti

Anturi

- Kestomuovi (PA 6), musta, himmeä

Lukitusmutteri

- Ruostumaton teräs A2 (ISO 8675)

Asennus

Mukana tullut anturi ja anturikiinnitin voidaan kiinnittää mukana tulleella kuusiokoloavaimella. Anturikaapelin kytkentäsuunta voidaan määrittää erikseen.

1. Paina anturi anturikiinnittimen sivuun.
2. Kiristä anturin kuusiokoloruuvi kevyesti sormin (maks. 0,1 Nm).
3. Kiinnitä anturikiinnitin indeksitapin renkasuraan mihin tahansa asentoon.
4. Anturikaapelin kytkentäsuunnan voi säätää anturikiinnitintä kääntämällä.

Huomautus:

Häiriöiden välttämiseksi indeksitappiin ei saa vaikuttaa mikään magneettikenttä.

Toiminto

Käytettäessä lukittuvia indeksinuppeja, nuppi vedetään ylös ja käännetään 90° jolloin nupit lukittuu lovettuun uraan. (kun lukitustappi ei saa tulla esiin).

Lisätietoja

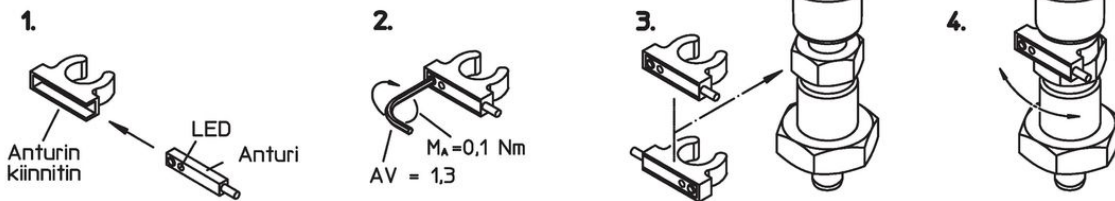
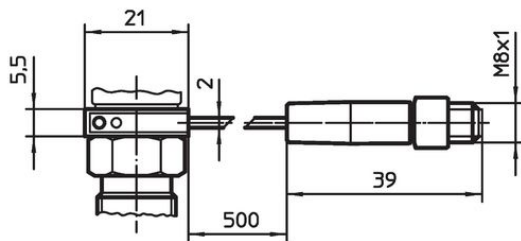
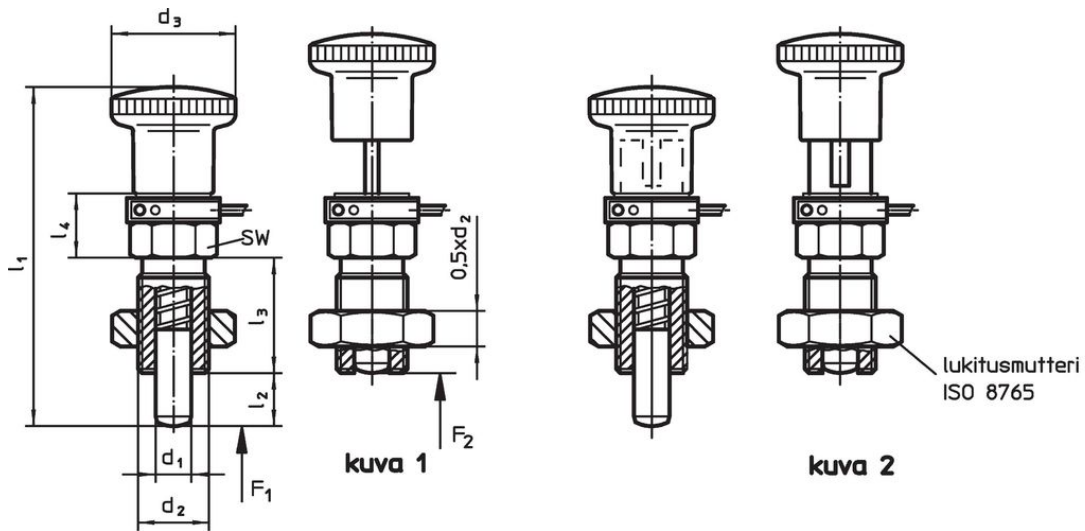
Huomioi

Nuppi ei irrotettava

Lisää tuotteita

- Tunnistussyksiköt, Anturilla

Piirustus



Tilaustiedot

		Ulkomitat					AV	Jousivoima ¹⁾		°C		g	Til.nro					
d_1	d_2	l_2 min.	d_3	l_1	l_3	l_4	F_1	F_2	min.	max.								
													[mm]	[N]	[°C]	[g]		
-0,02 -0,05																		
Nupilla ja lukituksella – Kuvä 2																		
5	M10 x 1	8	19	46,5	18	12,5	12	5	18	-25	75	49	22123.0105					

¹⁾ Tilastollinen keskiarvo

Sovellusesimerkki



Vaatimuksenmukaisuus

RoHS-yhteensopiva

Täyttävät direktiivin 2011/65/EU ja direktiivin 2015/863 vaatimukset

Ei sisällä SVHC-aineita

Ei sisällä yli 0,1 % w/w SVHC-aineita - SVHC-luettelo 23.01.2024.

Ei sisällä Prop 65 aineita

Ei sisällä Prop 65 -aineita
<https://www.P65Warnings.ca.gov/>

Ei sisällä konfliktimineraaleja