

## Indeksitapit, indeksointiruuvit • Anturilla

22123.0016



### Tuotekuvaus

Käytetään paikoitukseen tai lukitukseen. Antureilla varustettu indeksitappi mahdollistaa indeksitapin indeksointiasennon valvonnan. Kun se kytkeytyy, anturi kytkee jo indeksointietäisyyden I<sub>1</sub> kahden kolmasosan jälkeen. Sähkösignaalin lisäksi kytkentätilan näkee suoraan anturin ledistä.

### Materiaali

#### Runko

- Ruostumaton teräs 1.4305

#### Tappi

- Ruostumaton teräs 1.4305, niklattu

#### Nuppi

- Kestomuovi (PA 6), musta, himmeä

#### Kaapeli

- Kestomuovi PUR, musta

#### Magneetti

- Kestomagneetti

#### Anturi

- Kestomuovi (PA 6), musta, himmeä

#### Lukitusmutteri

- Ruostumaton teräs A2 (ISO 8675)

### Asennus

Mukana tullut anturi ja anturikiinnitin voidaan kiinnittää mukana tulleella kuusiokoloavaimella. Anturikaapelin kytkentäsuunta voidaan määrittää erikseen.

1. Paina anturi anturikiinnittimen sivuun.
2. Kiristä anturin kuusiokoloruuvi kevyesti sormin (maks. 0,1 Nm).
3. Kiinnitä anturikiinnitin indeksitapin renkasuraan mihin tahansa asentoon.
4. Anturikaapelin kytkentäsuunnan voi säätää anturikiinnitintä kääntämällä.

Huomautus:

Häiriöiden välttämiseksi indeksitappiin ei saa vaikuttaa mikään magneettikenttä.

### Toiminto

Käytettäessä lukittuvia indeksinuppeja, nuppi vedetään ylös ja käännetään 90° jolloin nupit lukittuu lovettuun uraan. (kun lukitustappi ei saa tulla esiin).

### Lisätietoja

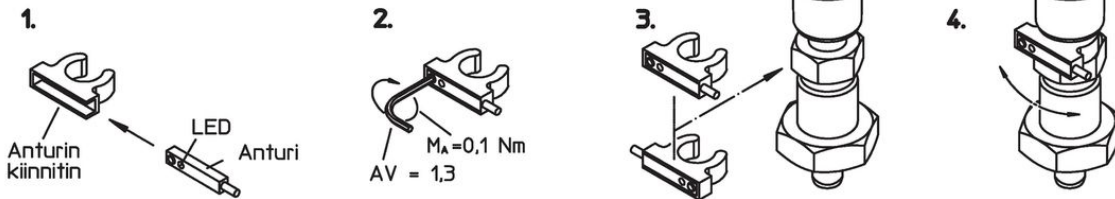
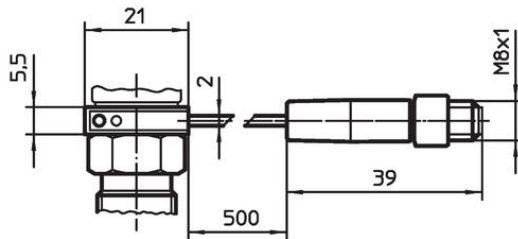
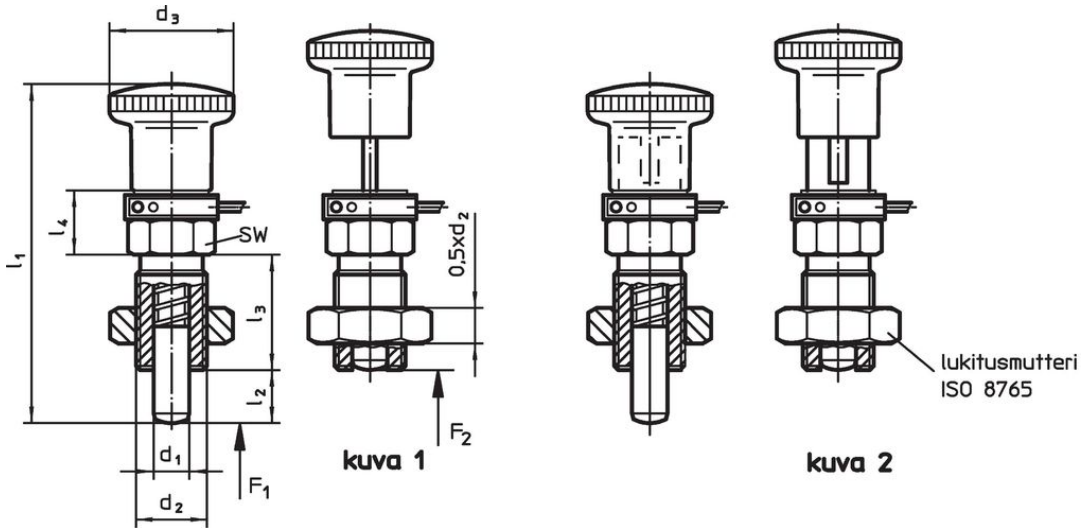
#### Huomioi

Nuppi ei irrotettava

#### Lisää tuotteita

- Tunnistussyksiköt, Anturilla

Piirustus



Tilaustiedot

Ulkomitat							AV	Jousivoima <sup>1)</sup>		Temperatuurialue		Paino	Til.nro
d <sub>1</sub>	d <sub>2</sub>	l <sub>2</sub> min.	d <sub>3</sub>	l <sub>1</sub>	l <sub>3</sub>	l <sub>4</sub>		F <sub>1</sub>	F <sub>2</sub>	min.	max.		
[mm]							[mm]	[N]		[°C]			
-0,02 -0,05													
<b>Nupilla, ilman lukitusta – Kuva 1</b>													
16	M24 x 2	20	33	85	38	18,5	27	13	54	-25	75	296	22123.0016

<sup>1)</sup> Tilastollinen keskiarvo

## Sovellusesimerkki



## Vaatimuksenmukaisuus

### RoHS-yhteensopiva

Täyttävät direktiivin 2011/65/EU ja direktiivin 2015/863 vaatimukset

### Ei sisällä SVHC-aineita

Ei sisällä yli 0,1 % w/w SVHC-aineita - SVHC-luettelo 23.01.2024.

### Ei sisällä Prop 65 aineita

Ei sisällä Prop 65 -aineita  
<https://www.P65Warnings.ca.gov/>

### Ei sisällä konfliktimineraaleja