

## Indeksitapit, indeksintiruuvit • pikalukitusnupilla 22122.0325



### Tuotekuvaus

Käytetään paikoitukseen tai lukitukseen.

#### Materiaali

##### Runko

- Ruostumaton teräs 1.4305

##### Painonappi

- Kestomuovi (POM), punainen

##### Tappi

- Ruostumaton teräs 1.4305, niklattu

##### Nuppi

- Kestomuovi PA 6, mustanharmaa, matta

#### Asennus

Indeksitappien asennussyvyys sovitettavissa välirenkaan avulla. (EH 22120.)

#### Toiminto

Nupista vetämällä lukitustappi vedetään ylös ja lukitaan. Esiin työntyvä punainen painike osoittaa lukitusasennon (lukitustappi vedetty sisään). Punaista nuppia painettaessa lukitustappi ponnahtaa takaisin lukitusasentoon.

#### Lisätietoja

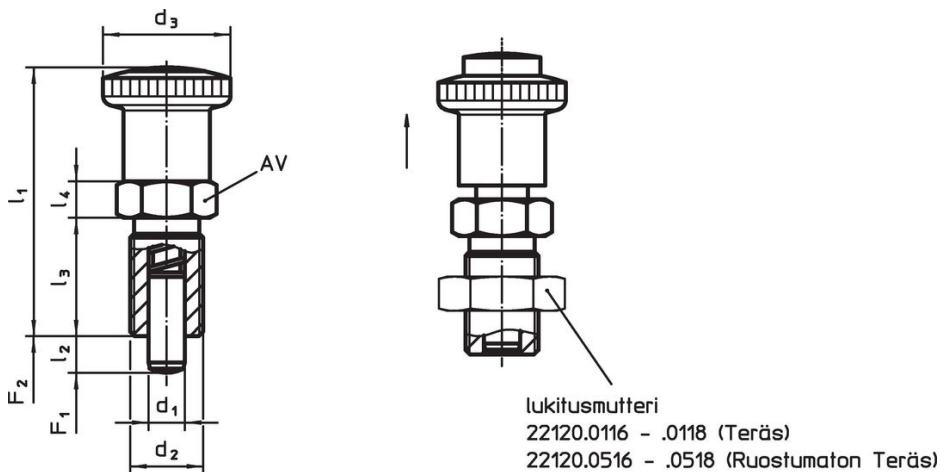
#### Huomioi

Nuppi ei irrotettava  
Lukitusmutterit tilattava erikseen.

#### Lisää tuotteita

- Kiinnityshokit, Indeksipulteille ja indeksitapeille
- Välirenkaat, Indeksitappeja varten
- Asennuslohkot, Indeksipulteille ja indeksitapeille

### Piirustus



### Tilaustiedot

Ulkomitat							AV	Jousivoima <sup>1)</sup>		min.   max.		Til.nro	
d <sub>1</sub>	d <sub>2</sub>	l <sub>2</sub> min.	d <sub>3</sub>	l <sub>1</sub> ~	l <sub>3</sub>	l <sub>4</sub>	[mm]	F <sub>1</sub> ~	F <sub>2</sub> ~	[°C]	[g]		
-0,02 -0,04			[mm]				[mm]	[N]	[N]	[°C]	[g]	22122.0325	
<b>Ruostumaton teräs</b>													
10	M16 x 1,5	12	30	59,5	26	8	19	9,5	38	-30	80	79	22122.0325

<sup>1)</sup> Tilastollinen keskiarvo

## Vaatimuksenmukaisuus

### RoHS-yhteensopiva

Täyttävät direktiivin 2011/65/EU ja direktiivin 2015/863 vaatimukset.

### Ei sisällä SVHC-aineita

Ei sisällä yli 0,1 % w/w SVHC-aineita - SVHC-luettelo 27.06.2024.

### Ei sisällä Prop 65 aineita

Ei sisällä Proposition 65 -aineita.  
<https://www.P65Warnings.ca.gov/>

### Ei sisällä konfliktimineraaleja

Tämä tuote ei sisällä "konfliktimineraaleiksi" luokiteltuja aineita, kuten tantaalia, tinaa, kultaa tai volframia Kongon demokraattisesta tasavallasta tai sen naapurimaista."