

Indeksitapit, indeksointiruuvit • pikalukitusnupilla

22122.0310



Tuotekuvaus

Käytetään paikoitukseen tai lukitukseen.

Materiaali

Runko

- Ruostumaton teräs 1.4305

Painonappi

- Kestumuovi (POM), punainen

Tappi

- Ruostumaton teräs 1.4305, niklattu

Nuppi

- Kestumuovi PA 6, mustanharmaa, matta

Asennus

Indeksitappien asennussyvyys sovitettavissa välirenkaan avulla. (EH 22120.)

Toiminto

Nupista vetämällä lukitustappi vedetään ylös ja lukitaan. Esiin työntyvä punainen painike osoittaa lukitusasennon (lukitustappi vedetty sisään). Punaista nuppia painettaessa lukitustappi ponnahtaa takaisin lukitusasentoon.

Lisätietoja

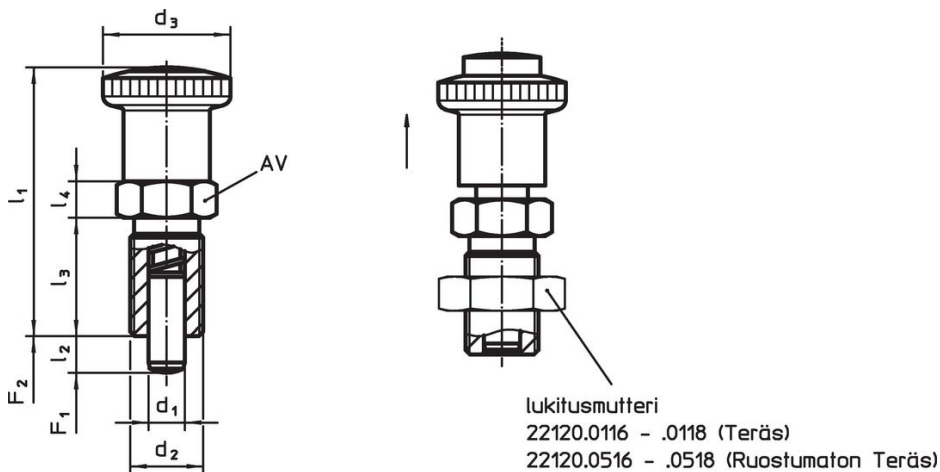
Huomioi

Nuppi ei irrotettava
Lukitusmutterit tilattava erikseen.

Lisää tuotteita

- Kiinnityshokit, Indeksipulteille ja indeksitapeille
- Välirenkaat, Indeksitappeja varten
- Asennuslohkot, Indeksipulteille ja indeksitapeille

Piirustus



Tilaustiedot

Ulkomitat							AV	Jousivoima ¹⁾		🌡️		📦	Til.nro
d ₁	d ₂	l ₂ min.	d ₃	l ₁ ~	l ₃	l ₄		F ₁ ~	F ₂ ~	min.	max.		
[mm]							[mm]	[N]		[°C]		[g]	
-0,02 -0,04													
Ruostumaton teräs													
6	M12 x 1,5	9	30	53,5	22	6	19	6	25	-30	80	49	22122.0310

¹⁾ Tilastollinen keskiarvo

Vaatimuksenmukaisuus

RoHS-yhteensopiva

Täyttävät direktiivin 2011/65/EU ja direktiivin 2015/863 vaatimukset

Ei sisällä SVHC-aineita

Ei sisällä yli 0,1 % w/w SVHC-aineita - SVHC-luettelo 23.01.2024.

Ei sisällä Prop 65 aineita

Ei sisällä Prop 65 -aineita
<https://www.P65Warnings.ca.gov/>

Ei sisällä konfliktimineraaleja

Tämä tuote ei sisällä "konfliktimineraaleiksi" luokiteltuja aineita, kuten tantaalia, tinaa, kultaa tai volframia Kongon demokraattisesta tasavallasta tai sen naapurimaista."