

Indeksipultit • yksinkertainen rakenne

22121.0125



Tuotekuvaus

Käytetään paikoitukseen tai lukitukseen.
 Käyttökohteet ovat rajoitettuja sovelluksiin joissa tarkkaa paikoitusta ei vaadita. Pitkä isku mahdollistaa monenlaiset käyttökohteet kuten esim. oven säppi.
 Yksinkertainen versio kompaktilla muotoilulla.

Materiaali

Runko
 • Automaattiteräs, sinkitty

Tappi
 • Teräs, galvanoitu

Lukitusmutteri
 • Teräs, galvanoitu

Toiminto

Nuppia nostamalla lukitustappi nostetaan ylös.
 Nuppia kääntämällä tappi voidaan lukita tähän asentoon.

Lisätietoja

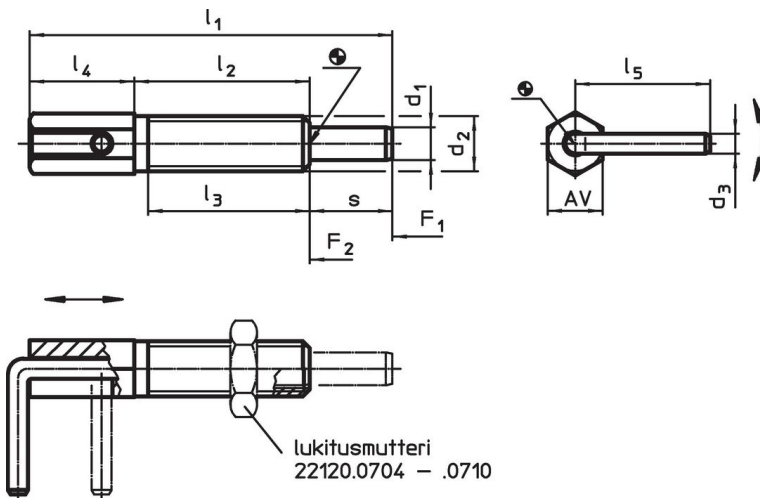
Huomioi

Lukitusmutterit tilattava erikseen.

Lisää tuotteita

- Kiinnitysholkit, Indeksipulteille ja indeksitapeille

Piirustus





Tilaustiedot

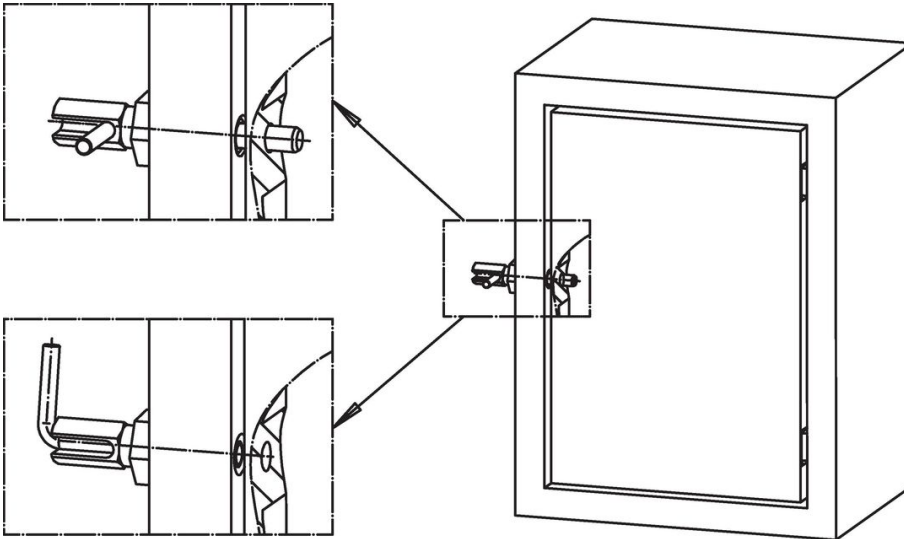
Ulkomitat									AV	Jousivoima ¹⁾		Kiristysmomentti	🌡️	📦	Til.nro
d ₁	d ₂	d ₃	l ₁	l ₂	l ₃	l ₄	l ₅	s		F ₁	F ₂	max.	max.		
[mm]									[mm]	~	~	[Nm]	[°C]	[g]	
10	M16	4,7	102,5	50,5	44,5	27	32,7	25	16	4	23	42	250	104	22121.0125

¹⁾ Tilastollinen keskiarvo

Lisätarvikkeet

	Ulkomitat d ₂ [mm]	Avaimen koko [mm]	 [g]	Til.nro
Teräs				
	M16	24	18,0	22120.0710

Sovellusesimerkki



Vaatimuksenmukaisuus

RoHS-yhteensopiva

Sisältää lyijyä - yhteensopiva poikkeusten 6a / 6b / 6c mukaisesti

Sisältää SVHC-aineita > 0,1 % w/w

Sisältää lyijyä - SVHC-luettelo 27.06.2024.

Sisältää Prop 65 aineita



Lyijylle altistuminen voi aiheuttaa syöpää ja lisääntymiselle haitallisia vaikutuksia.
<https://www.P65Warnings.ca.gov/>

Ei sisällä konfliktimineraaleja

Tämä tuote ei sisällä "konfliktimineraaleiksi" luokiteltuja aineita, kuten tantaalia, tinaa, kultaa tai volframia Kongon demokraattisesta tasavallasta tai sen naapurimaista."