

## Indeksipultit • yksinkertainen rakenne

22121.0110



### Tuotekuvaus

Käytetään paikoitukseen tai lukitukseen. Käyttökohteet ovat rajoitettuja sovelluksiin joissa tarkkaa paikoitusta ei vaadita. Pitkä isku mahdollistaa monenlaiset käyttökohteet kuten esim. oven säppi. Yksinkertainen versio kompaktilla muotoilulla.

### Materiaali

**Runko**  
 • Automaattiteräs, sinkitty

**Tappi**  
 • Teräs, galvanoitu

**Lukitusmutteri**  
 • Teräs, galvanoitu

### Toiminto

Nuppia nostamalla lukitustappi nostetaan ylös. Nuppia kääntämällä tappi voidaan lukita tähän asentoon.

### Lisätietoja

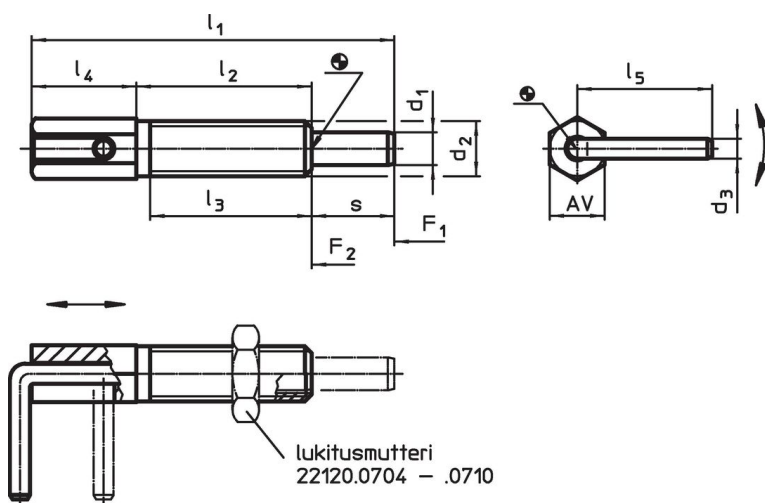
### Huomioi

Lukitusmutterit tilattava erikseen.

### Lisää tuotteita

- Kiinnitysholkit, Indeksipulteille ja indeksitapeille

### Piirustus





### Tilaustiedot

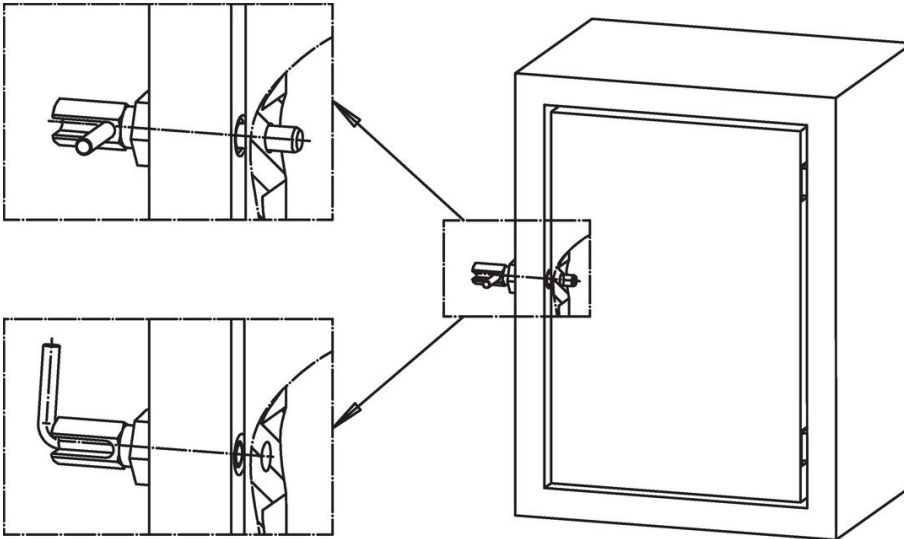
Ulkomitat										AV	Jousivoima <sup>1)</sup>		Kiristysmomentti	🌡️	📦	Til.nro
d <sub>1</sub>	d <sub>2</sub>	d <sub>3</sub>	l <sub>1</sub>	l <sub>2</sub>	l <sub>3</sub>	l <sub>4</sub>	l <sub>5</sub>	s			F <sub>1</sub>	F <sub>2</sub>	max.	max.		
[mm]										[mm]	[N]		[Nm]	[°C]	[g]	
5	M8	3	54	27	24	15	19,2	12	8	8	3,5	13,5	4,5	250	14	22121.0110

<sup>1)</sup> Tilastollinen keskiarvo

### Lisätarvikkeet

	Ulkomitat d <sub>2</sub> [mm]	Avaimen koko [mm]	 [g]	Til.nro
<b>Teräs</b>				
	M 8	13	2,8	22120.0705

### Sovellusesimerkki



### Vaatimuksenmukaisuus

#### RoHS-yhteensopiva

Sisältää lyijyä - yhteensopiva poikkeusten 6a / 6b / 6c mukaisesti

#### Sisältää SVHC-aineita > 0,1 % w/w

Sisältää lyijyä - SVHC-luettelo 27.06.2024.

#### Sisältää Prop 65 aineita



Lyijylle altistuminen voi aiheuttaa syöpää ja lisääntymiselle haitallisia vaikutuksia.  
<https://www.P65Warnings.ca.gov/>

#### Ei sisällä konfliktimineraaleja

Tämä tuote ei sisällä "konfliktimineraaleiksi" luokiteltuja aineita, kuten tantaalia, tinaa, kultaa tai volframia Kongon demokraattisesta tasavallasta tai sen naapurimaista."