

**Indeksipultit • Ilman kierrettä, hitsattavat**  
 22120.1905



**Tuotekuvaus**

Käytetään paikoitukseen tai lukitukseen.  
 This index bolt made of steel or stainless steel is available in two versions.

- riveted
- screwed

**Materiaali**

**Tappi**

- Ruostumaton teräs 1.4401

**Asennus**

We recommend the screwed version for welded joints. The final assembly of the index bolt can then take place after the body has been welded:

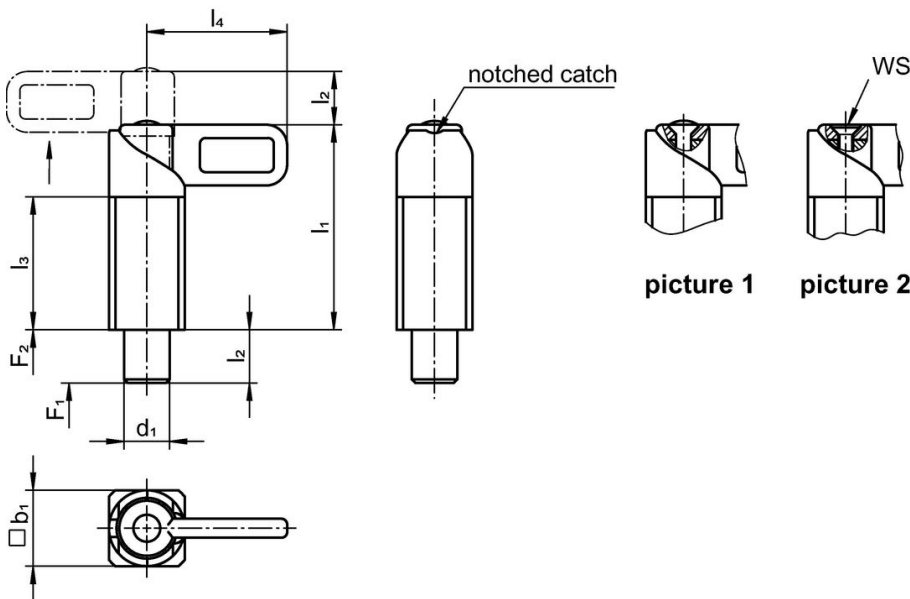
1. Weld on body (3)
2. Place the spring (2) on the locking pin (1) and insert it into the body (3)
3. Tighten the bolt (4) with the screw (5) on the locking pin (1)

The riveted version is also suitable for fastening by welding. However, care must be taken to ensure that the effect of heat is limited (e.g. by fixing with weld spots) and that there are no structural changes to the spring and bolt.

**Toiminto**

Kiertämällä vipua 180° lukitustappi nousee ylös ja pysyy paikallaan vaipan urassa (milloin tappi ei saa olla ulkona).

**Piirustus**



**Tilastiedot**

Ulkomitat						AV	Jousivoima <sup>1)</sup>		🌡️	🏋️	Til.nro
d <sub>1</sub>	b <sub>1</sub>	l <sub>1</sub>	l <sub>2</sub>	l <sub>3</sub>	l <sub>4</sub>		F <sub>1</sub>	F <sub>2</sub>	max.		
-0,05 -0,25		~									
[mm]						[mm]	[N]		[°C]	[g]	
screwable (removable) – Kuva 2											
8	20	54	14	35	37	2,5	14	35	250	161	22120.1905

<sup>1)</sup> Tilastollinen keskiarvo

## Sovellusesimerkki



## Vaatimuksenmukaisuus

### RoHS-yhteensopiva

Täyttävät direktiivin 2011/65/EU ja direktiivin 2015/863 vaatimukset

### Ei sisällä SVHC-aineita

Ei sisällä yli 0,1 % w/w SVHC-aineita - SVHC-luettelo 23.01.2024.

### Ei sisällä Prop 65 aineita

Ei sisällä Prop 65 -aineita  
<https://www.P65Warnings.ca.gov/>

### Ei sisällä konfliktimineraaleja

Tämä tuote ei sisällä "konfliktimineraaleiksi" luokiteltuja aineita, kuten tantaalia, tinaa, kultaa tai volframia Kongon demokraattisesta tasavallasta tai sen naapurimaista."