

Indeksitapit, indeksointiruuvit • vetorengaalla

22120.1444



Tuotekuvaus

Käytetään paikoitukseen tai lukitukseen.

Materiaali

Runko

- Ruostumaton teräs 1.4305

Tappi

- Ruostumaton teräs 1.4305, niklattu

Vetorengas

- Ruostumaton teräs 1.4310

Asennus

Lukitusmutterit tilattava erikseen.

Toiminto

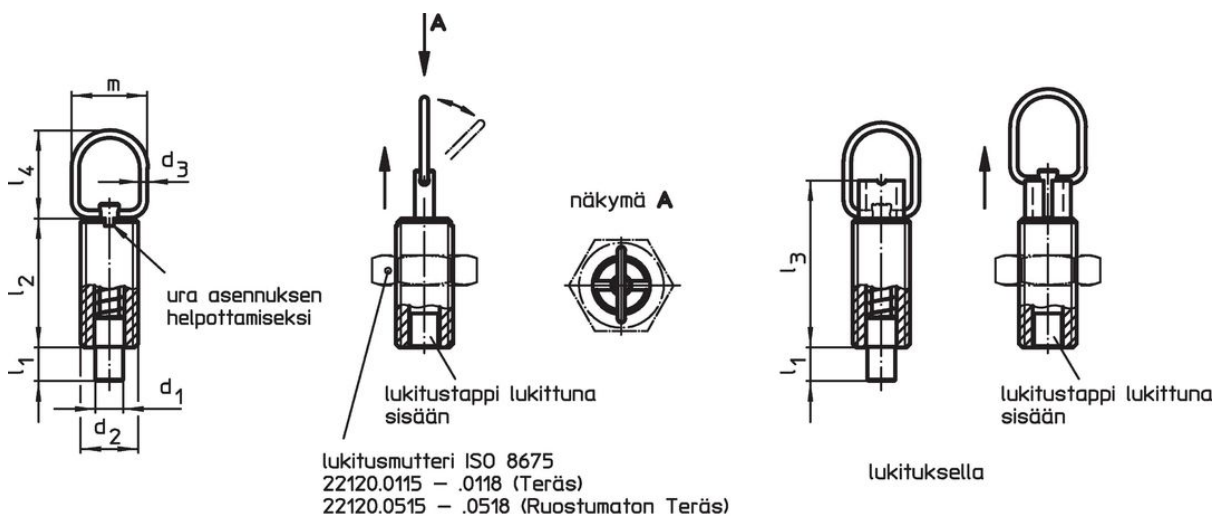
Lukituksella varustetussa rakenteessa tappi vedetään sisään, käännetään vetorengasta 90° jolloin nappi lukittuu lovettuun uraan (milloin tappi ei saa olla ulkona).

Lisätietoja

Lisää tuotteita

- Asennuslohkot, sinkkipainevalu, indeksipulteille ja indeksiruuveille
- Kiinnityshokit, Indeksipulteille ja indeksitapeille
- Välirenkaat, Indeksitappeja varten
- Asennuslohkot, Indeksipulteille ja indeksitapeille

Piirustus



kuva 1


kuva 2

Tilastiedot

Ulkomitat								Iskus s	Jousivoima ¹⁾		max.	[g]	Til.nro
d ₁	d ₂	d ₃	l ₁ min.	l ₂	l ₃	l ₄	m		F ₁ ~	F ₂ ~			
-0,05 -0,1													
[mm]													
Lukituksella – Kuva 2, Ruostumaton teräs													
6	M12	2	6	24	31	25	22	6	6	21	250	19	22120.1444

¹⁾ Tilastollinen keskiarvo

Lisätarvikkeet

	Ulkomitat d ₂ [mm]	Avaimen koko [mm]	[g]	Til.nro
Lukkomutterit ISO 4035, Ruostumaton teräs				
	M12	18	7,6	22120.0718

Sovellusesimerkki



Vaatimuksenmukaisuus

RoHS-yhteensopiva

Täyttävät direktiivin 2011/65/EU ja direktiivin 2015/863 vaatimukset.

Ei sisällä SVHC-aineita

Ei sisällä yli 0,1 % w/w SVHC-aineita - SVHC-luettelo 27.06.2024.

Ei sisällä Prop 65 aineita

Ei sisällä Proposition 65 -aineita.
<https://www.P65Warnings.ca.gov/>

Ei sisällä konfliktimineraaleja

Tämä tuote ei sisällä "konfliktimineraaleiksi" luokiteltuja aineita, kuten tantaalia, tinaa, kultaa tai volframia Kongon demokraattisesta tasavallasta tai sen naapurimaista."