

Indeksitapit, indeksointiruuvit • vetorengaalla

22120.1440



Tuotekuvaus

Käytetään paikoitukseen tai lukitukseen.

Materiaali

Runko

- Ruostumaton teräs 1.4305

Tappi

- Ruostumaton teräs 1.4305, niklattu

Vetorengas

- Ruostumaton teräs 1.4310

Asennus

Lukitusmutterit tilattava erikseen.

Toiminto

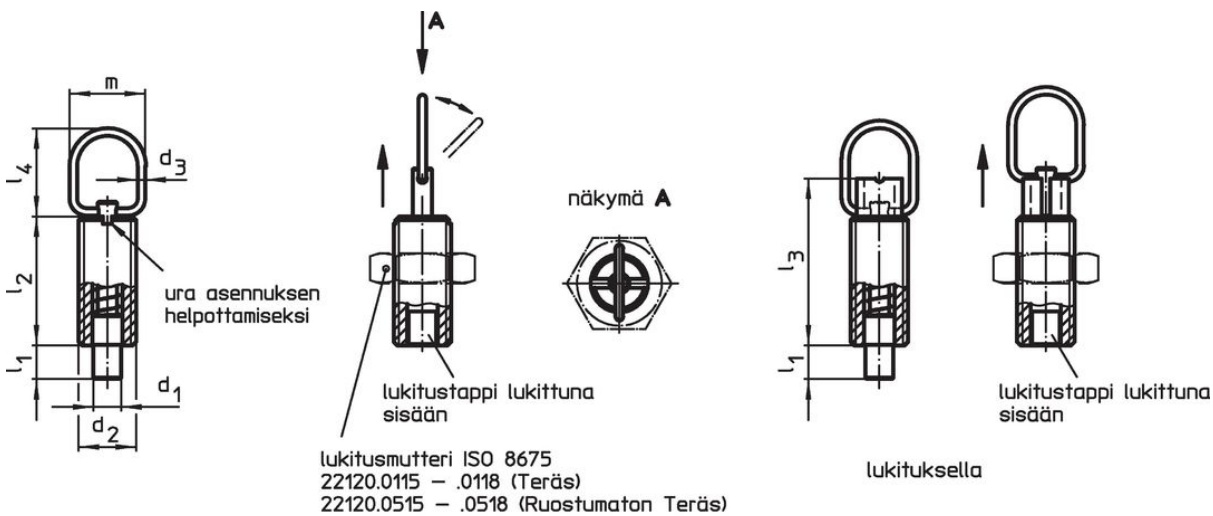
Lukituksella varustetussa rakenteessa tappi vedetään sisään, käännetään vetorengasta 90° jolloin nuppi lukittuu lovettuun uraan (milloin tappi ei saa olla ulkona).

Lisätietoja

Lisää tuotteita

- Asennuslohkot, sinkkipainevalu, indeksipulteille ja indeksiruuveille
- Kiinnityshokit, Indeksipulteille ja indeksitapeille
- Välirenkaat, Indeksitappeja varten
- Asennuslohkot, Indeksipulteille ja indeksitapeille

Piirustus



kuva 1


kuva 2

Tilastiedot

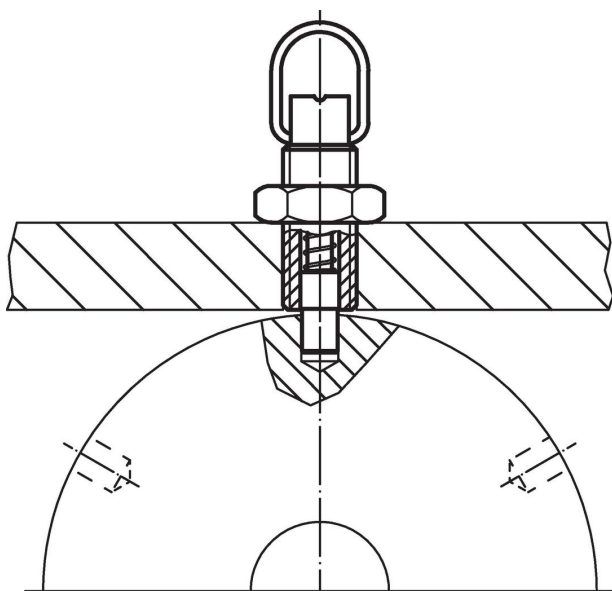
d ₁		d ₂	d ₃	Ulkomitat				Iskus	Jousivoima ¹⁾		max.		Til.nro
-0,05				I ₁	I ₂	I ₃	I ₄	m	F ₁	F ₂			
-0,1				min.					~	~	°C	g	
				[mm]				[mm]	[N]				
Lukituksella – Kuva 2, Ruostumaton teräs													
5	M10	1,5	5	22	28	23	18	5	5	15	250	12	22120.1440

¹⁾ Tilastollinen keskiarvo

Lisätarvikkeet

	Ulkomitat	Avaimen koko		Til.nro
	d ₂			
	[mm]	[mm]	g	
Lukkomutterit ISO 4035, Ruostumaton teräs				
	M10	16	5,3	22120.0716

Sovellusesimerkki



Vaatimuksenmukaisuus

RoHS-yhteensopiva

Täyttävät direktiivin 2011/65/EU ja direktiivin 2015/863 vaatimukset.

Ei sisällä SVHC-aineita

Ei sisällä yli 0,1 % w/w SVHC-aineita - SVHC-luettelo 27.06.2024.

Ei sisällä Prop 65 aineita

Ei sisällä Proposition 65 -aineita.
<https://www.P65Warnings.ca.gov/>

Ei sisällä konfliktimineraaleja

Tämä tuote ei sisällä "konfliktimineraaleiksi" luokiteltuja aineita, kuten tantaalia, tinaa, kultaa tai volframia Kongon demokraattisesta tasavallasta tai sen naapurimaista."