

## Indeksitapit, indeksointiruuvit • vetorengaalla

22120.1412



### Tuotekuvaus

Käytetään paikoitukseen tai lukitukseen.

### Materiaali

#### Runko

- Ruostumaton teräs 1.4305

#### Tappi

- Ruostumaton teräs 1.4305, niklattu

#### Vetorengas

- Ruostumaton teräs 1.4310

### Asennus

Lukitusmutterit tilattava erikseen.

### Toiminto

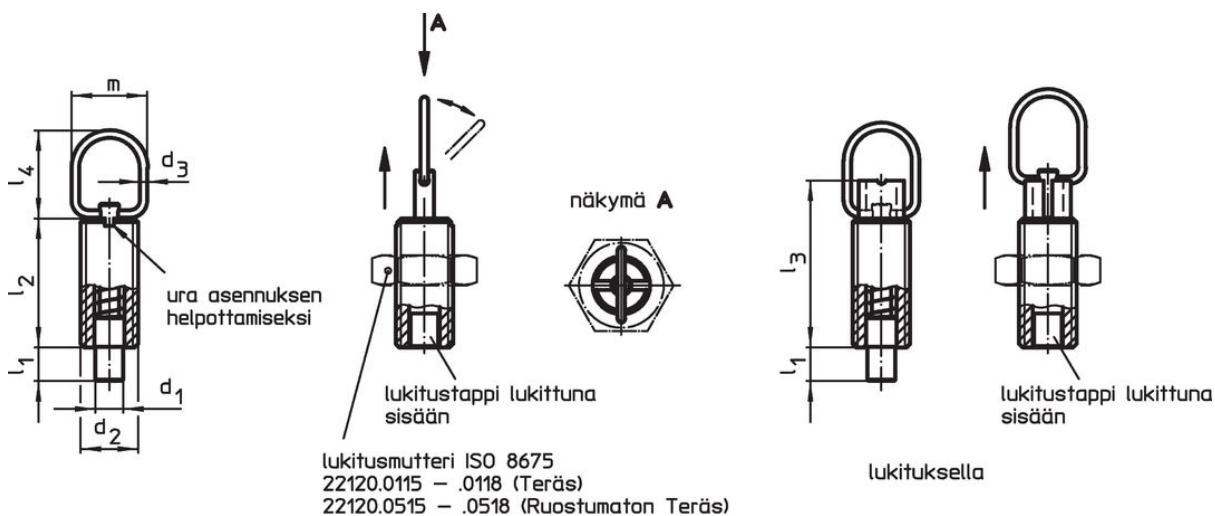
Lukituksella varustetussa rakenteessa tappi vedetään sisään, käännetään vetorengasta 90° jolloin nuppi lukittuu lovettuun uraan (milloin tappi ei saa olla ulkona).

### Lisätietoja

#### Lisää tuotteita

- Asennuslohkot, sinkkipainevalu, indeksipulteille ja indeksiruuveille
- Kiinnitysholkit, Indeksipulteille ja indeksitapeille
- Välirenkaat, Indeksitappeja varten
- Asennuslohkot, Indeksipulteille ja indeksitapeille

### Piirustus



kuva 1


kuva 2

## Tilastiedot

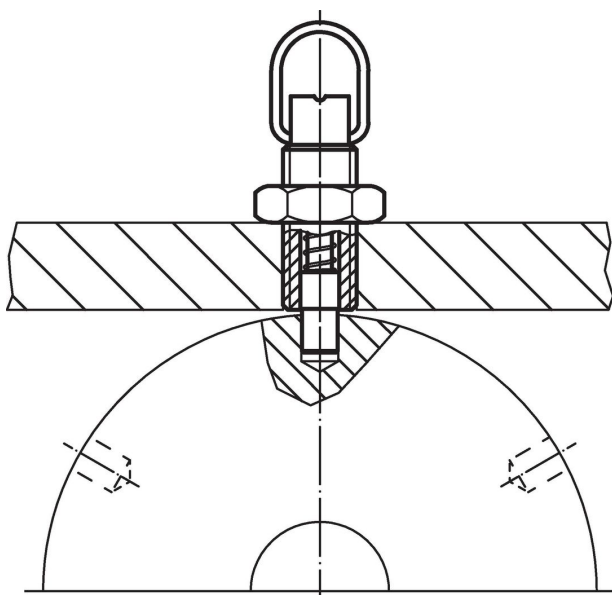
| d <sub>1</sub>                                     |         | d <sub>2</sub> | d <sub>3</sub> | Ulkomitat      |                |                |                | Iskus | Jousivoima <sup>1)</sup> |                | max. |    | Til.nro    |
|--|---------|----------------|----------------|----------------|----------------|----------------|----------------|-------|--------------------------|----------------|------|----|------------|
| -0,05  |         |                |                | l <sub>1</sub> | l <sub>2</sub> | l <sub>3</sub> | l <sub>4</sub> | m     | F <sub>1</sub>           | F <sub>2</sub> |      |    |            |
| -0,1   |         |                |                | min.           |                |                |                |       | ~                        | ~              | °C   | g  |            |
|  |         |                |                | [mm]           |                |                |                | [mm]  | [N]                      |                |      |    |            |
| <b>Ilman lukitusta – Kuva 1, Ruostumaton teräs</b> |         |                |                |                |                |                |                |       |                          |                |      |    |            |
| 5  | M10 x 1 | 1,5            | 5              | 22             | 28             | 23             | 18             | 5     | 5                        | 15             | 250  | 12 | 22120.1412 |

<sup>1)</sup> Tilastollinen keskiarvo

## Lisätarvikkeet

|   | Ulkomitat      | Avaimen koko |      | Til.nro    |
|---|----------------|--------------|------|------------|
|   | d <sub>2</sub> | [mm]         | [mm] | [g]        |
| <b>Lukkomutterit ISO 8675 (DIN 439), Ruostumaton teräs</b>                        |                |              |      |            |
|  | M10 x 1        | 16           | 5,2  | 22120.0515 |

## Sovellusesimerkki



## Vaatimuksenmukaisuus

### RoHS-yhteensopiva

Täyttävät direktiivin 2011/65/EU ja direktiivin 2015/863 vaatimukset.

### Ei sisällä SVHC-aineita

Ei sisällä yli 0,1 % w/w SVHC-aineita - SVHC-luettelo 27.06.2024.

### Ei sisällä Prop 65 aineita

Ei sisällä Proposition 65 -aineita.

<https://www.P65Warnings.ca.gov/>

### Ei sisällä konfliktimineraaleja

Tämä tuote ei sisällä "konfliktimineraaleiksi" luokiteltuja aineita, kuten tantaalia, tinaa, kultaa tai volframia Kongon demokraattisesta tasavallasta tai sen naapurimaista."