

## Indeksitapit, indeksointiruuvit • vetorengaalla

22120.1354



### Tuotekuvaus

Käytetään paikoitukseen tai lukitukseen.

### Materiaali

#### Runko

- Teräs, mustattu

#### Tappi

- Ruostumaton teräs 1.4305, niklattu

#### Vetorengas

- Ruostumaton teräs 1.4310

### Asennus

Lukitusmutterit tilattava erikseen.

### Toiminto

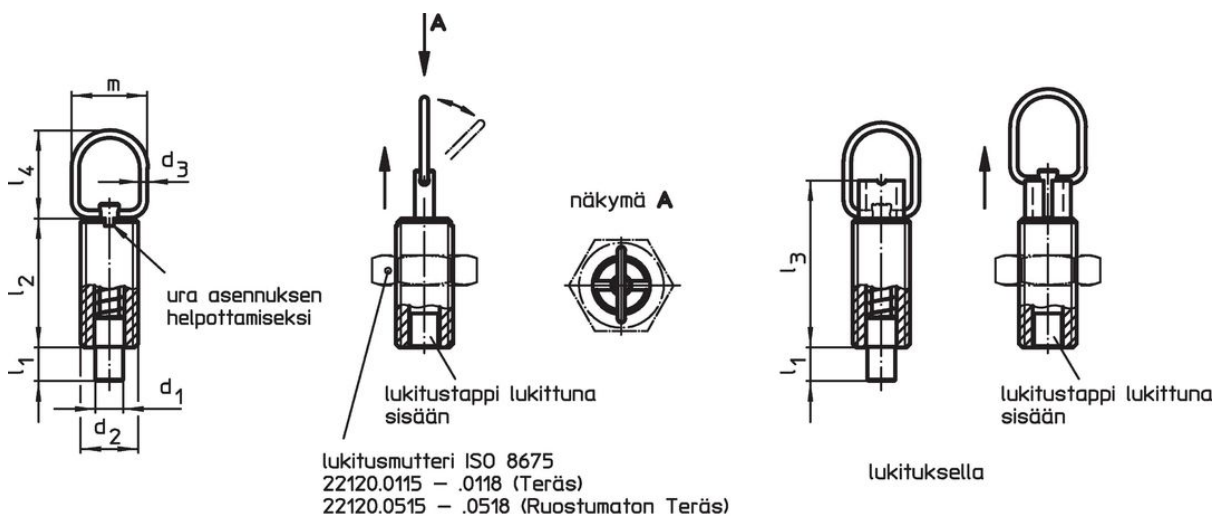
Lukituksella varustetussa rakenteessa tappi vedetään sisään, käännetään vetorengasta 90° jolloin nuppi lukittuu lovettuun uraan (milloin tappi ei saa olla ulkona).

### Lisätietoja

#### Lisää tuotteita

- Asennuslohkot, sinkkipainevalu, indeksipulteille ja indeksiruuveille
- Kiinnityshokit, Indeksipulteille ja indeksitapeille
- Välirenkaat, Indeksitappeja varten
- Asennuslohkot, Indeksipulteille ja indeksitapeille

### Piirustus



kuva 1


kuva 2

### Tilaustiedot

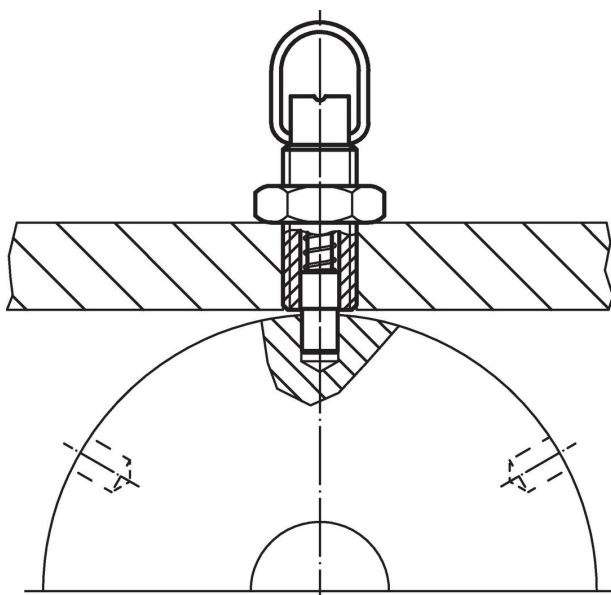
| Ulkomitat                                     |                |                |                        |                |                |                |    |                     | Isku<br>s | Jousivoima <sup>1)</sup> |     | max.<br>[°C] | [g]        | Til.nro |
|---|----------------|----------------|------------------------|----------------|----------------|----------------|----|---------------------|-----------|--------------------------|-----|--------------|------------|---------|
| d <sub>1</sub><br>-0,05<br>-0,1               | d <sub>2</sub> | d <sub>3</sub> | l <sub>1</sub><br>min. | l <sub>2</sub> | l <sub>3</sub> | l <sub>4</sub> | m  | F <sub>1</sub><br>~ |           | F <sub>2</sub><br>~      | [N] |              |            |         |
| [mm]  |                |                |                        |                |                |                |    |                     | [mm]      | [N]                      |     | [°C]         | [g]        |         |
| <b>Lukituksella – Kuva 2, Sintrattu teräs</b> |                |                |                        |                |                |                |    |                     |           |                          |     |              |            |         |
| 10  | M16 x 1,5      | 2              | 9                      | 34             | 44             | 25             | 22 | 9                   | 7         | 27                       | 250 | 53           | 22120.1354 |         |

<sup>1)</sup> Tilastollinen keskiarvo

### Lisätarvikkeet

|   | Ulkomitat<br>d <sub>2</sub><br>[mm] | Avaimen koko<br>[mm] | [g]  | Til.nro    |
|---|-------------------------------------|----------------------|------|------------|
| <b>Lukkomutterit ISO 8675 (DIN 439), Teräs</b>                                    |                                     |                      |      |            |
|  | M16 x 1,5                           | 24                   | 15,0 | 22120.0118 |

### Sovellusesimerkki



### Vaatimuksenmukaisuus

#### RoHS-yhteensopiva

Sisältää lyijyä - yhteensopiva poikkeusten 6a / 6b / 6c mukaisesti

#### Sisältää SVHC-aineita > 0,1 % w/w

Sisältää lyijyä - SVHC-luettelo 27.06.2024.

#### Sisältää Prop 65 aineita



Lyijylle altistuminen voi aiheuttaa syöpää ja lisääntymiselle haitallisia vaikutuksia.

<https://www.P65Warnings.ca.gov/>

#### Ei sisällä konfliktimineraaleja

Tämä tuote ei sisällä "konfliktimineraaleiksi" luokiteltuja aineita, kuten tantaalia, tinaa, kultaa tai volframia Kongon demokraattisesta tasavallasta tai sen naapurimaista."