

## Indeksitapit, indeksointiruuvit • vetorengaalla

22120.1352



### Tuotekuvaus

Käytetään paikoitukseen tai lukitukseen.

### Materiaali

#### Runko

- Teräs, mustattu

#### Tappi

- Ruostumaton teräs 1.4305, niklattu

#### Vetorengas

- Ruostumaton teräs 1.4310

### Asennus

Lukitusmutterit tilattava erikseen.

### Toiminto

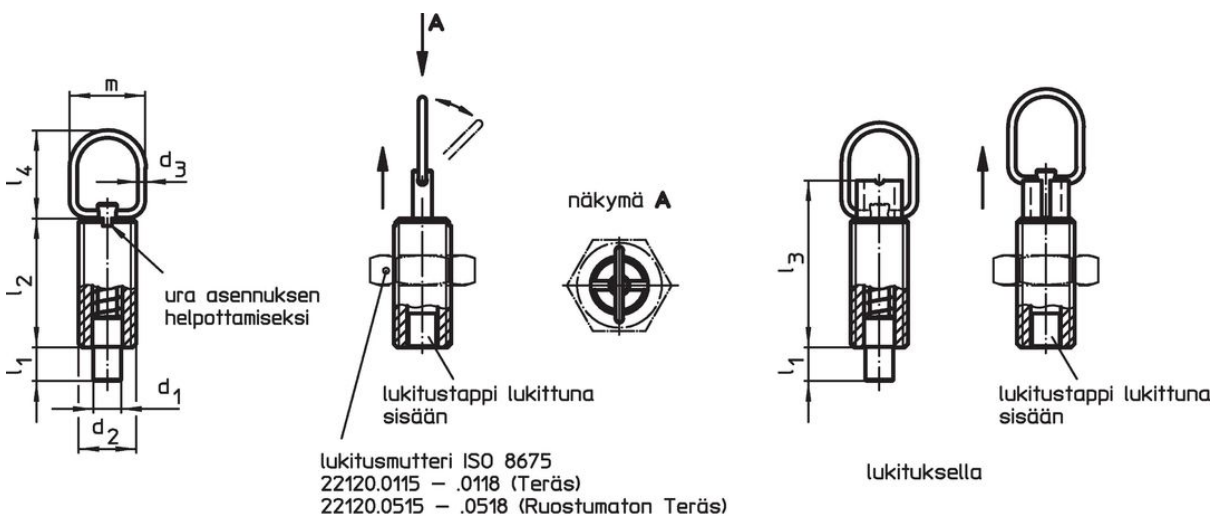
Lukituksella varustetussa rakenteessa tappi vedetään sisään, käännetään vetorengasta 90° jolloin nuppi lukittuu lovettuun uraan (milloin tappi ei saa olla ulkona).

### Lisätietoja

#### Lisää tuotteita

- Asennuslohkot, sinkkipainevalu, indeksipulteille ja indeksiruuveille
- Kiinnityshokit, Indeksipulteille ja indeksitapeille
- Välirenkaat, Indeksitappeja varten
- Asennuslohkot, Indeksipulteille ja indeksitapeille

### Piirustus



kuva 1


kuva 2

### Tilastiedot

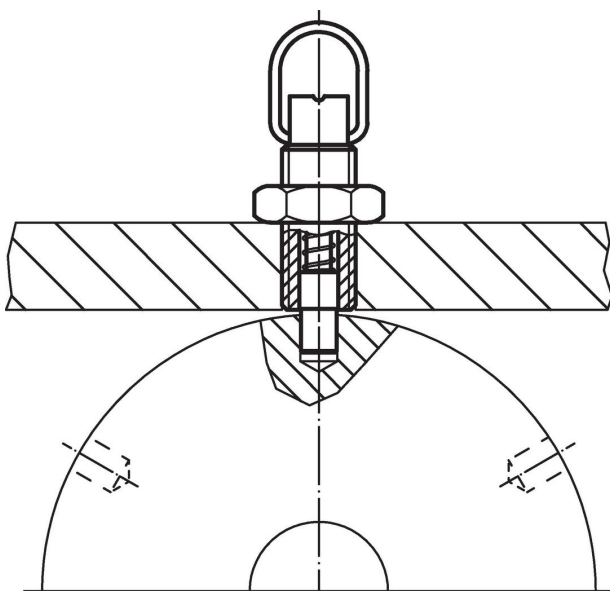
d <sub>1</sub>		d <sub>2</sub>	d <sub>3</sub>	Ulkomitat				Iskus	Jousivoima <sup>1)</sup>		max.		Til.nro
-0,05				l <sub>1</sub>	l <sub>2</sub>	l <sub>3</sub>	l <sub>4</sub>	m	F <sub>1</sub>	F <sub>2</sub>			
-0,1				min.					~	~	[°C]	[g]	
				[mm]					[N]				
Lukituksella – Kuva 2, Sintrattu teräs													
10	M16	2	9	34	44	25	22	9	7	27	250	50	22120.1352

<sup>1)</sup> Tilastollinen keskiarvo

### Lisätarvikkeet

	Ulkomitat	Avaimen koko		Til.nro
	d <sub>2</sub>			
	[mm]	[mm]	[g]	
Lukkomutterit ISO 4035, Teräs				
	M16	24	18,0	22120.0710

### Sovellusesimerkki



### Vaatimuksenmukaisuus

#### RoHS-yhteensopiva

Sisältää lyijyä - yhteensopiva poikkeusten 6a / 6b / 6c mukaisesti

#### Sisältää SVHC-aineita > 0,1 % w/w

Sisältää lyijyä - SVHC-luettelo 27.06.2024.

#### Sisältää Prop 65 aineita



Lyijylle altistuminen voi aiheuttaa syöpää ja lisääntymiselle haitallisia vaikutuksia.  
<https://www.P65Warnings.ca.gov/>

#### Ei sisällä konfliktimineraaleja

Tämä tuote ei sisällä "konfliktimineraaleiksi" luokiteltuja aineita, kuten tantaalia, tinaa, kultaa tai volframia Kongon demokraattisesta tasavallasta tai sen naapurimaista."