

Indeksitapit, indeksointiruuvit • vetorenkaalla

22120.1314



Tuotekuvaus

Käytetään paikoitukseen tai lukitukseen.

Materiaali

Runko

- Teräs, mustattu

Tappi

- Ruostumaton teräs 1.4305, niklattu

Vetorengas

- Ruostumaton teräs 1.4310

Asennus

Lukitusmutterit tilattava erikseen.

Toiminto

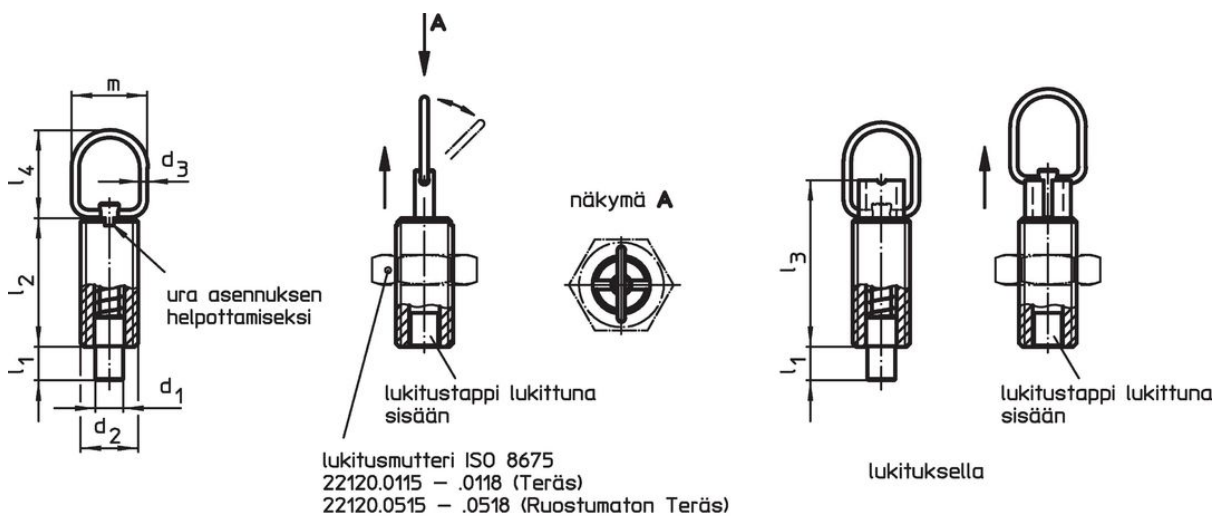
Lukituksella varustetussa rakenteessa tappi vedetään sisään, käännetään vetorengasta 90° jolloin nuppi lukittuu lovettuun uraan (milloin tappi ei saa olla ulkona).

Lisätietoja

Lisää tuotteita

- Asennuslohkot, sinkkipainevalu, indeksipulteille ja indeksiruuveille
- Kiinnityshokit, Indeksipulteille ja indeksitapeille
- Välirenkaat, Indeksitappeja varten
- Asennuslohkot, Indeksipulteille ja indeksitapeille

Piirustus



kuva 1


kuva 2

Tilaustiedot

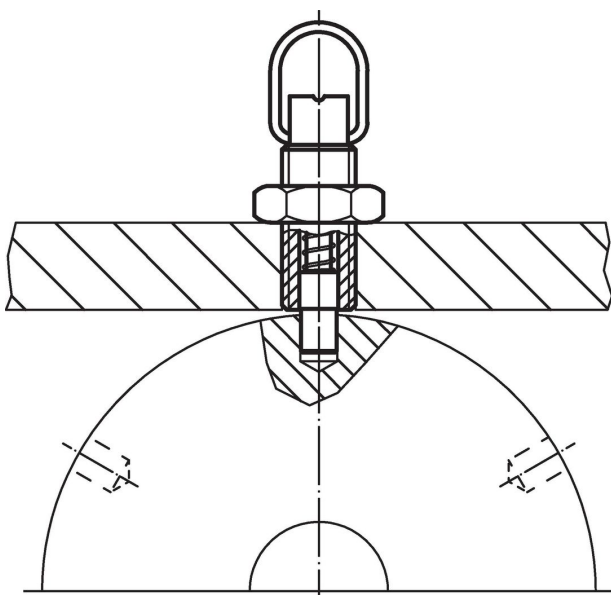
Ulkomitat								Iskus s	Jousivoima ¹⁾		max. [°C]	[g]	Til.nro
d ₁	d ₂	d ₃	l ₁ min.	l ₂	l ₃	l ₄	m		F ₁ ~	F ₂ ~			
[mm]								[mm]	[N]		[°C]	[g]	
Ilman lukitusta – Kuva 1, Sintrattu teräs													
6	M12	2	6	24	31	25	22	6	6	21	250	18	22120.1314

¹⁾ Tilastollinen keskiarvo

Lisätarvikkeet

	Ulkomitat d ₂ [mm]	Avaimen koko [mm]	[g]	Til.nro
Lukkomutterit ISO 4035, Teräs				
	M12	18	7,6	22120.0708

Sovellusesimerkki



Vaatimuksenmukaisuus

RoHS-yhteensopiva

Sisältää lyijyä - yhteensopiva poikkeusten 6a / 6b / 6c mukaisesti

Sisältää SVHC-aineita > 0,1 % w/w

Sisältää lyijyä - SVHC-luettelo 27.06.2024.

Sisältää Prop 65 aineita



Lyijylle altistuminen voi aiheuttaa syöpää ja lisääntymiselle haitallisia vaikutuksia.
<https://www.P65Warnings.ca.gov/>

Ei sisällä konfliktimineraaleja

Tämä tuote ei sisällä "konfliktimineraaleiksi" luokiteltuja aineita, kuten tantaalia, tinaa, kultaa tai volframia Kongon demokraattisesta tasavallasta tai sen naapurimaista."