

## Indeksipultit • Kiinnityslaipalla, horisontaalinen

22120.1232



### Tuotekuvaus

Käytetään paikoitukseen tai lukitukseen.

### Materiaali

#### Runko

- Sinkkipainevalu, päällystetty muovilla, musta

#### Tappi

- Teräs, galvanoitu

#### Salpa

- muovi

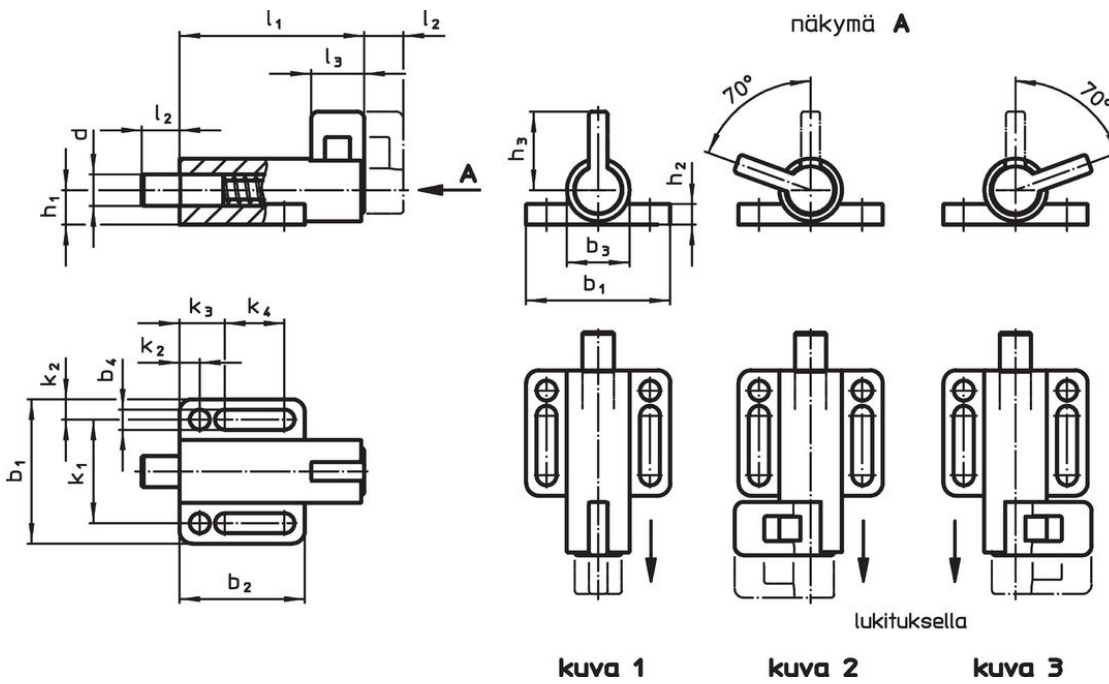
### Asennus

Asennus aluslevyillä ISO 7092.

### Toiminto

Käytettäessä lukittavia indeksinuppeja, nappi vedetään ylös ja käännetään 70 ° jolloin nappi lukittuu lovettuun uraan (milloin tappi ei saan olla ulkona).

### Piirustus

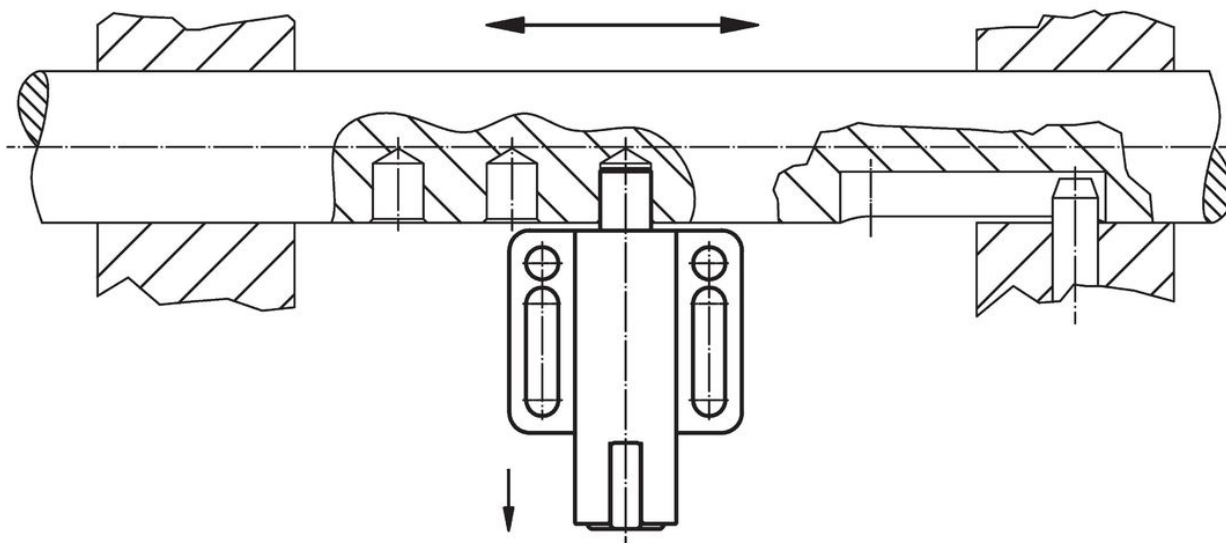


### Tilaustiedot

Ulkomitat														Jousivoima <sup>1)</sup>		Temperatuurialue		Paino [g]	Til.nro	
d	l <sub>2</sub>	b <sub>1</sub>	b <sub>2</sub>	b <sub>3</sub>	b <sub>4</sub>	h <sub>1</sub>	h <sub>2</sub>	h <sub>3</sub>	k <sub>1</sub>	k <sub>2</sub>	k <sub>3</sub>	k <sub>4</sub>	l <sub>1</sub>	l <sub>3</sub>	F <sub>1</sub>	F <sub>2</sub>	min.			max.
-0,05	min.														~	~	[°C]	[°C]	[g]	
10	12	46	40	20	6,4	11	6	29	33	6,5	14,5	19	71	17	25	38	-30	80	132	22120.1232

<sup>1)</sup> Tilastollinen keskiarvo

## Sovellusesimerkki



## Vaatimuksenmukaisuus

### RoHS-yhteensopiva

Sisältää lyijyä - yhteensopiva poikkeusten 6a / 6b / 6c mukaisesti

### Sisältää SVHC-aineita > 0,1 % w/w

Sisältää lyijyä - SVHC-luettelo 27.06.2024.

### Sisältää Prop 65 aineita



Lyijylle altistuminen voi aiheuttaa syöpää ja lisääntymiselle haitallisia vaikutuksia.

<https://www.P65Warnings.ca.gov/>

### Ei sisällä konfliktimineraaleja

Tämä tuote ei sisällä "konfliktimineraaleiksi" luokiteltuja aineita, kuten tantaalia, tinaa, kultaa tai volframia Kongon demokraattisesta tasavallasta tai sen naapurimaista."