

Indeksipultit • Kiinnityslaipalla, horisontaalinen

22120.1224



Tuotekuvaus

Käytetään paikoitukseen tai lukitukseen.

Materiaali

Runko

- Sinkkipainevalu, päällystetty muovilla, musta

Tappi

- Teräs, galvanoitu

Salpa

- muovi

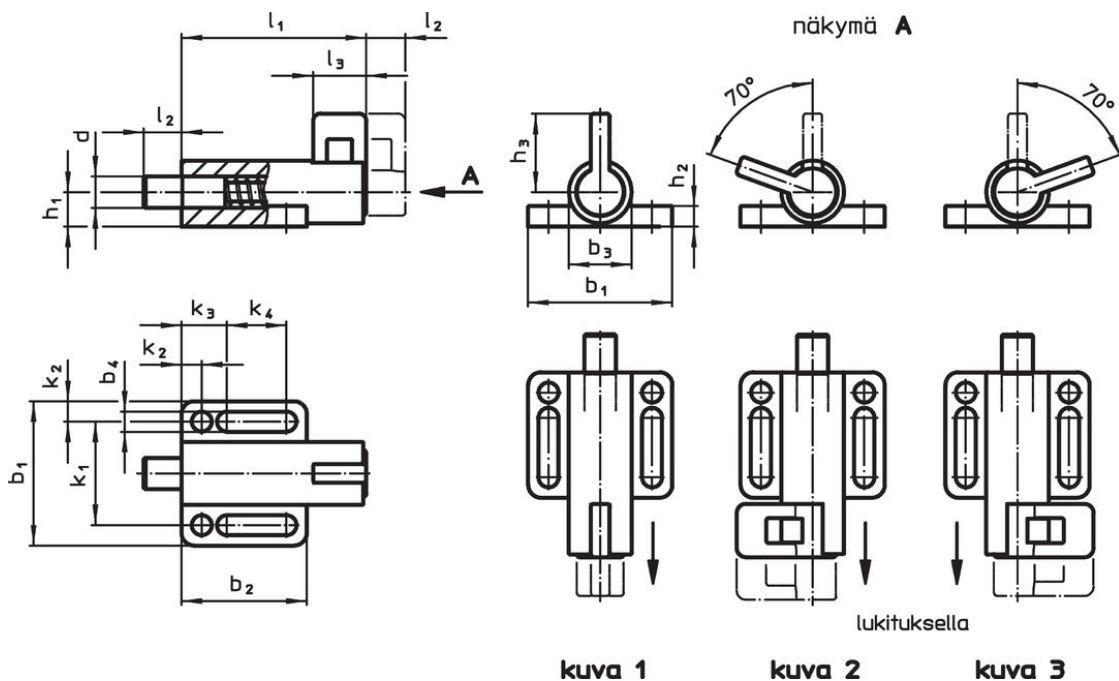
Asennus

Asennus aluslevyillä ISO 7092.

Toiminto

Käytettäessä lukittavia indeksinuppeja, nuppi vedetään ylös ja käännetään 70 ° jolloin nuppi lukittuu lovettuun uraan (milloin tappi ei saan olla ulkona).

Piirustus

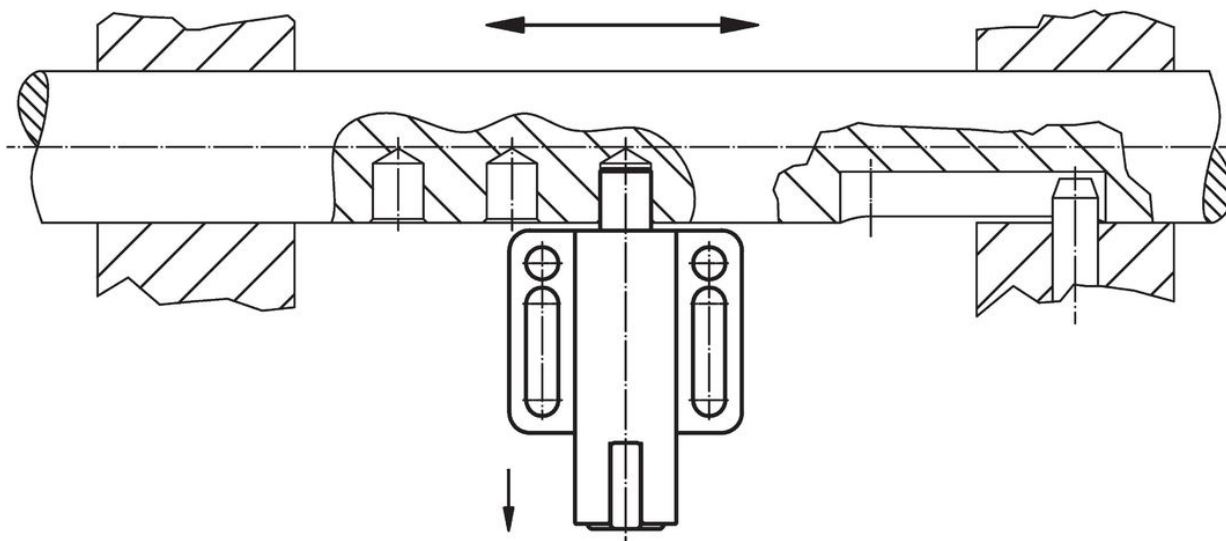


Tilaustiedot

Ulkomitat														Jousivoima ¹⁾		Temperatuurialue		Paino [g]	Til.nro	
d	l ₂	b ₁	b ₂	b ₃	b ₄	h ₁	h ₂	h ₃	k ₁	k ₂	k ₃	k ₄	l ₁	l ₃	F ₁	F ₂	min.			max.
-0,05	min.														~	~				
[mm]														[N]	[N]	[°C]	[°C]	[g]		
Lukitus oikeaan – Kuva 3																				
8	12	46	40	20	6,4	11	6	29	33	6,5	14,5	19	71	17	25	38	-30	80	130	22120.1224

¹⁾ Tilastollinen keskiarvo

Sovellusesimerkki



Vaatimuksenmukaisuus

RoHS-yhteensopiva

Sisältää lyijyä - yhteensopiva poikkeusten 6a / 6b / 6c mukaisesti

Sisältää SVHC-aineita > 0,1 % w/w

Sisältää lyijyä - SVHC-luettelo 27.06.2024.

Sisältää Prop 65 aineita



Lyijylle altistuminen voi aiheuttaa syöpää ja lisääntymiselle haitallisia vaikutuksia.

<https://www.P65Warnings.ca.gov/>

Ei sisällä konfliktimineraaleja

Tämä tuote ei sisällä "konfliktimineraaleiksi" luokiteltuja aineita, kuten tantaalia, tinaa, kultaa tai volframia Kongon demokraattisesta tasavallasta tai sen naapurimaista."