

Indeksitapit, indeksointiruuvit • kuusiokauluksella ja lukituksella, ruostumaton teräs A4 22120.1166



Tuotekuvaus

Käytetään paikoitukseen tai lukitukseen.
 Ruostumatonta terästä A4 oleva versio varmistaa parhaan korroosionkeston.

Materiaali

Runko

- Ruostumaton teräs 1.4401

Tappi

- Ruostumaton teräs 1.4401, niklattu

Nuppi

- Kestomuovi PA 6, mustanharmaa, matta

Lukitusmutteri

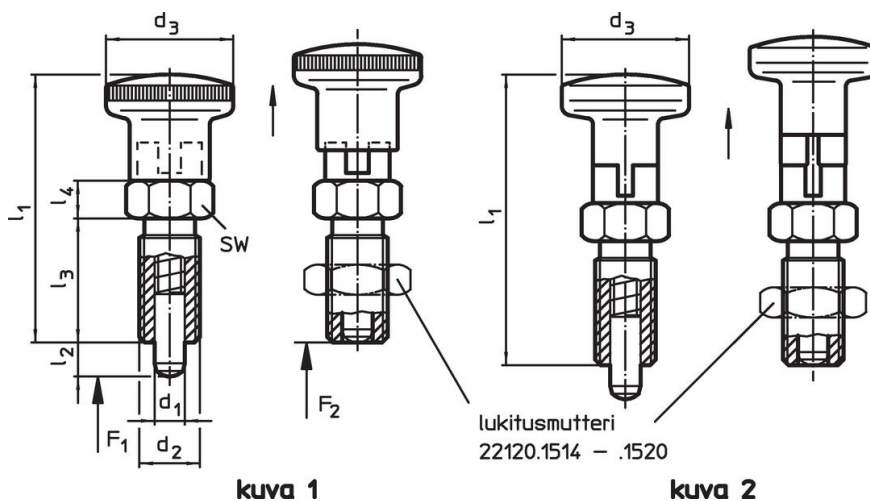
- Ruostumaton teräs 1.4401

Lisätietoja

Huomioi

Nuppi ei irrotettava
 Lukitusmutterit tilattava erikseen.

Piirustus





Tilastiedot

Ulkomitat							Jousivoima ¹⁾		Tilastiedot		Til.nro	
d ₁	d ₂	l ₂ min.	d ₃	l ₁	l ₃	l ₄	F ₁ ~	F ₂ ~	min.	max.		[g]
[mm]							[N]		[°C]			
-0,02 -0,05												
nuppi kestomuovia – Kuva 1												
6	M12 x 1,5	9	23	58	26	8	6	23	-30	80	33	22120.1166

¹⁾ Tilastollinen keskiarvo

Lisätarvikkeet

	Ulkomitat d ₂ [mm]	Avaimen koko [mm]	 [g]	Til.nro
Lukkumutterit ISO 8675 (DIN 439), Ruostumaton teräs 1.4401				
	M16 x 1,5	24	18,0	22120.1518

Vaatimuksenmukaisuus

RoHS-yhteensopiva

Täyttävät direktiivin 2011/65/EU ja direktiivin 2015/863 vaatimukset

Ei sisällä SVHC-aineita

Ei sisällä yli 0,1 % w/w SVHC-aineita - SVHC-luettelo 23.01.2024.

Ei sisällä Prop 65 aineita

Ei sisällä Prop 65 -aineita
<https://www.P65Warnings.ca.gov/>

Ei sisällä konfliktimineraaleja