

Indeksitapit, indeksointiruuvit • kuusiokauluksella ja lukituksella, ruostumaton teräs A4 22120.1155



Tuotekuvaus

Käytetään paikoitukseen tai lukitukseen.
Ruostumatonta terästä A4 oleva versio varmistaa parhaan korroosionkeston.

Materiaali

Runko

- Ruostumaton teräs 1.4401

Tappi

- Ruostumaton teräs 1.4401, niklattu

Nuppi

- Ruostumaton teräs 1.4401

Lukitusmutteri

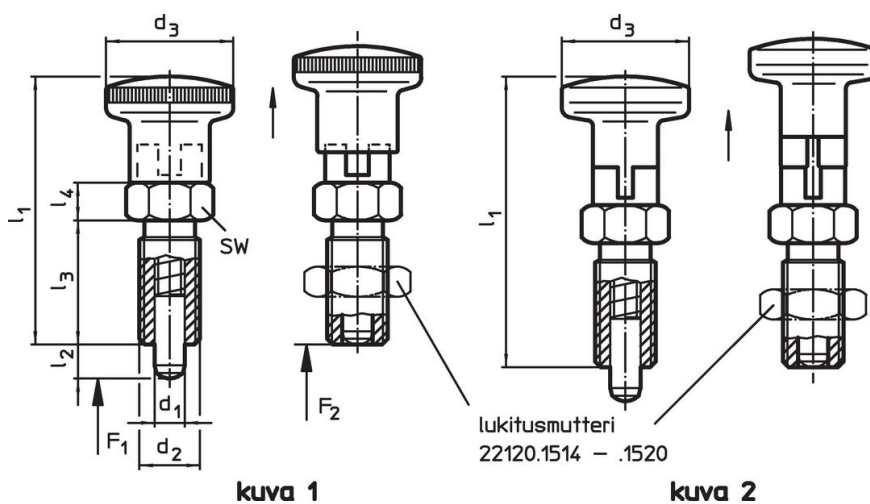
- Ruostumaton teräs 1.4401

Lisätietoja

Huomioi

Nuppi ei irrotettava
Lukitusmutterit tilattava erikseen.

Piirustus




Tilastiedot

Ulkomitat							Jousivoima ¹⁾		🌡️	🏋️	Til.nro
d ₁	d ₂	l ₂ min.	d ₃	l ₁	l ₃	l ₄	F ₁ ~	F ₂ ~	max.		
[mm]							[N]		[°C]	[g]	
-0,02 -0,05											
nuppi ruostumatonta terästä – Kuva 2											
5	M10 x 1	5	18	40	18	6	3	12	100	36	22120.1155

¹⁾ Tilastollinen keskiarvo

Lisätarvikkeet

	Ulkomitat d ₂ [mm]	Avaimen koko [mm]	🏋️ [g]	Til.nro
Lukkomutterit ISO 8675 (DIN 439), Ruostumaton teräs 1.4401				
	M 8 x 1	13	2,8	22120.1514

Vaatimuksenmukaisuus

RoHS-yhteensopiva

Täyttävät direktiivin 2011/65/EU ja direktiivin 2015/863 vaatimukset

Ei sisällä SVHC-aineita

Ei sisällä yli 0,1 % w/w SVHC-aineita - SVHC-luettelo 23.01.2024.

Ei sisällä Prop 65 aineita

Ei sisällä Prop 65 -aineita
<https://www.P65Warnings.ca.gov/>

Ei sisällä konfliktimineraaleja