

Indeksitapit, indeksointiruuvit • kuusiokauluksella ja lukituksella, ruostumaton teräs A4
 22120.1146



Tuotekuvaus

Käytetään paikoitukseen tai lukitukseen.
 Ruostumatonta terästä A4 oleva versio varmistaa parhaan korroosionkeston.

Materiaali

Runko

- Ruostumaton teräs 1.4401

Tappi

- Ruostumaton teräs 1.4401, niklattu

Nuppi

- Kestomuovi PA 6, mustanharmaa, matta

Lukitusmutteri

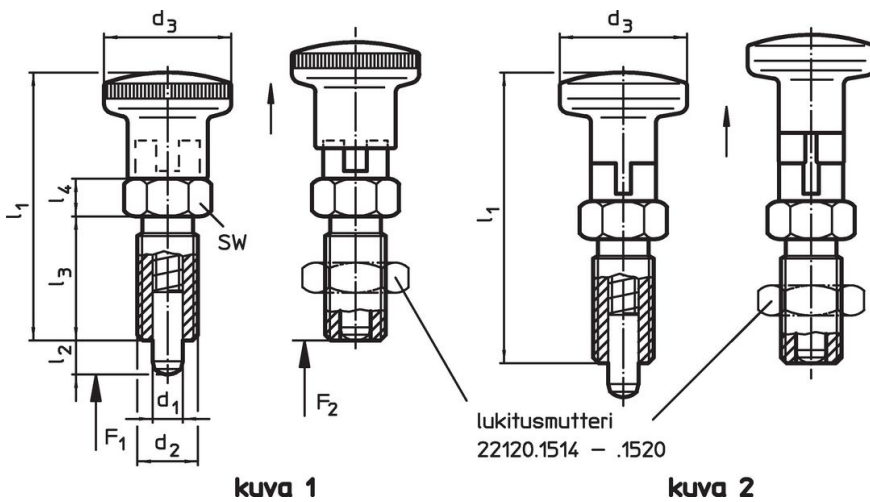
- Ruostumaton teräs 1.4401

Lisätietoja

Huomioi

Nuppi ei irrotettava
 Lukitusmutterit tilattava erikseen.

Piirustus





Tilaustiedot

Ulkomitat							Jousivoima ¹⁾		Temperatuurialue		Til.nro	
d ₁	d ₂	l ₂ min.	d ₃	l ₁	l ₃	l ₄	F ₁ ~	F ₂ ~	min.	max.	[g]	
[mm]							[N]		[°C]			
-0,02 -0,05												
nuppi kestomuovia – Kuva 1												
6	M12 x 1,5	6	23	40	18	6	3	12	-30	80	33	22120.1146

¹⁾ Tilastollinen keskiarvo

Lisätarvikkeet

	Ulkomitat d ₂ [mm]	Avaimen koko [mm]	 [g]	Til.nro
Lukkumutterit ISO 8675 (DIN 439), Ruostumaton teräs 1.4401				
	M10 x 1	16	5,4	22120.1515

Vaatumuksenmukaisuus

RoHS-yhteensopiva

Täyttävät direktiivin 2011/65/EU ja direktiivin 2015/863 vaatimukset.

Ei sisällä SVHC-aineita

Ei sisällä yli 0,1 % w/w SVHC-aineita - SVHC-luettelo 27.06.2024.

Ei sisällä Prop 65 aineita

Ei sisällä Proposition 65 -aineita.
<https://www.P65Warnings.ca.gov/>

Ei sisällä konfliktimineraaleja