

## Indeksitapit, indeksointiruuvit • kuusiokauluksella, ruostumaton teräs A4

22120.1090



### Tuotekuvaus

Käytetään paikoitukseen tai lukitukseen.  
Ruostumatonta terästä A4 oleva versio varmistaa parhaan korroosionkeston.

### Materiaali

#### Runko

- Ruostumaton teräs 1.4401

#### Tappi

- Ruostumaton teräs 1.4401, niklattu

#### Nuppi

- Ruostumaton teräs 1.4401

#### Lukitusmutteri

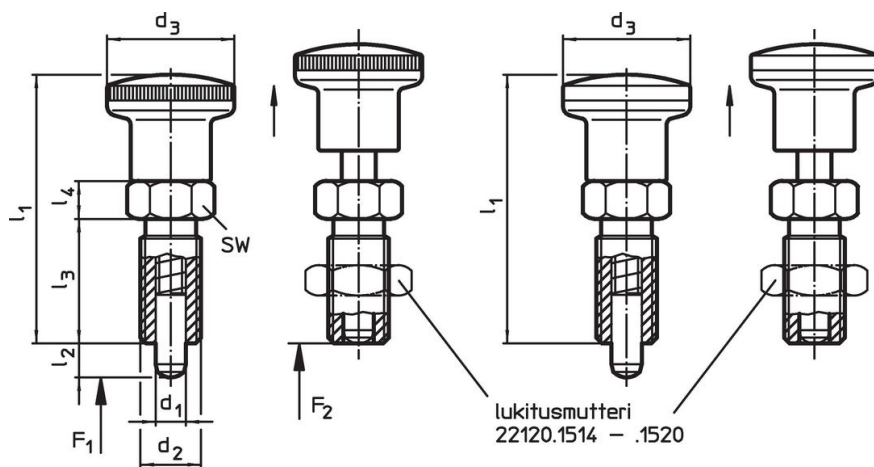
- Ruostumaton teräs 1.4401

### Lisätietoja

#### Huomioi

Nuppi ei irrotettava  
Lukitusmutterit tilattava erikseen.

### Piirustus



kuva 1


kuva 2

## Tilastiedot

Ulkomitat							Jousivoima <sup>1)</sup>		🌡️	🏋️	Til.nro
d <sub>1</sub>	d <sub>2</sub>	l <sub>2</sub> min.	d <sub>3</sub>	l <sub>1</sub>	l <sub>3</sub>	l <sub>4</sub>	F <sub>1</sub> ~	F <sub>2</sub> ~	max.		
[mm]							[N]		[°C]	[g]	
nappi ruostumatonta terästä – Kuva 2											
10	M16 x 1,5	12	27	58	26	8	7,5	32	100	111	22120.1090

<sup>1)</sup> Tilastollinen keskiarvo

## Lisätarvikkeet

	Ulkomitat d <sub>2</sub> [mm]	Avaimen koko [mm]	🏋️ [g]	Til.nro
Lukkomutterit ISO 8675 (DIN 439), Ruostumaton teräs 1.4401				
	M16 x 1,5	24	18,0	22120.1518

## Vaatimuksenmukaisuus

## RoHS-yhteensopiva

Täyttävät direktiivin 2011/65/EU ja direktiivin 2015/863 vaatimukset.

## Ei sisällä SVHC-aineita

Ei sisällä yli 0,1 % w/w SVHC-aineita - SVHC-luettelo 27.06.2024.

## Ei sisällä Prop 65 aineita

Ei sisällä Proposition 65 -aineita.  
<https://www.P65Warnings.ca.gov/>

## Ei sisällä konfliktimineraaleja