

## Indeksitapit, indeksointiruuvit • kuusiokauluksella, ruostumaton teräs A4 22120.1080



### Tuotekuvaus

Käytetään paikoitukseen tai lukitukseen.  
Ruostumatonta terästä A4 oleva versio varmistaa parhaan korroosionkeston.

### Materiaali

#### Runko

- Ruostumaton teräs 1.4401

#### Tappi

- Ruostumaton teräs 1.4401, niklattu

#### Nuppi

- Kestomuovi PA 6, mustanharmaa, matta

#### Lukitusmutteri

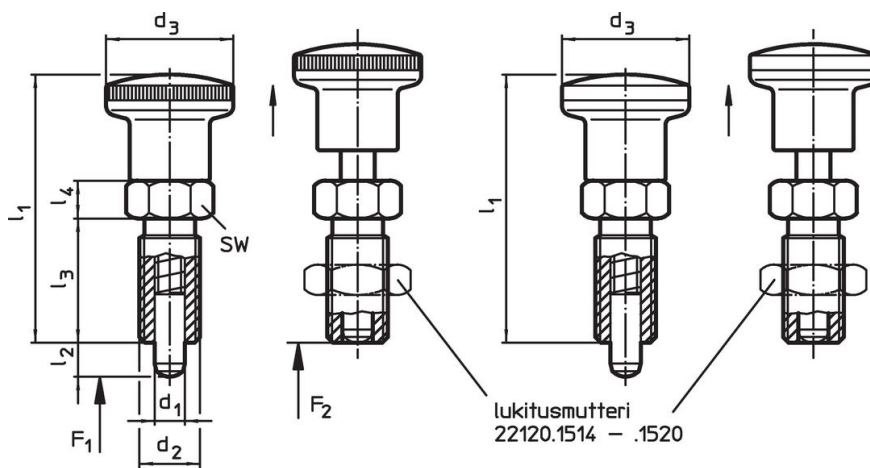
- Ruostumaton teräs 1.4401

### Lisätietoja

#### Huomioi

Nuppi ei irrotettava  
Lukitusmutterit tilattava erikseen.



### Piirustus



kuva 1



kuva 2

### Tilauksetiedot

Ulkomitat							Jousivoima <sup>1)</sup>		 min.   max.		 [g]	Til.nro				
d <sub>1</sub>	d <sub>2</sub>	l <sub>2</sub> min.	d <sub>3</sub>	l <sub>1</sub>	l <sub>3</sub>	l <sub>4</sub>	F <sub>1</sub> ~	F <sub>2</sub> ~	[°C]		[g]					
[mm]													[N]	[°C]	[g]	
nuppi kestomuovia – Kuva 1																
10	M16 x 1,5	12	28	58	26	8	7,5	32	-30	80	64	22120.1080				

<sup>1)</sup> Tilastollinen keskiarvo

### Lisätarvikkeet

	Ulkomitat d <sub>2</sub> [mm]	Avaimen koko [mm]	 [g]	Til.nro
Lukkoterit ISO 8675 (DIN 439), Ruostumaton teräs 1.4401				
	M16 x 1,5	24	18,0	22120.1518

### Vaatimuksenmukaisuus

#### RoHS-yhteensopiva

Täyttävät direktiivin 2011/65/EU ja direktiivin 2015/863 vaatimukset

#### Ei sisällä SVHC-aineita

Ei sisällä yli 0,1 % w/w SVHC-aineita - SVHC-luettelo 23.01.2024.

#### Ei sisällä Prop 65 aineita

Ei sisällä Prop 65 -aineita  
<https://www.P65Warnings.ca.gov/>

#### Ei sisällä konfliktimineraaleja