

Indeksitapit, indeksointiruuvit • kuusiokauluksella, ruostumaton teräs A4 22120.1048



Tuotekuvaus

Käytetään paikoitukseen tai lukitukseen.
Ruostumatonta terästä A4 oleva versio varmistaa parhaan korroosionkeston.

Materiaali

Runko

- Ruostumaton teräs 1.4401

Tappi

- Ruostumaton teräs 1.4401, niklattu

Nuppi

- Kestomuovi PA 6, mustanharmaa, matta

Lukitusmutteri

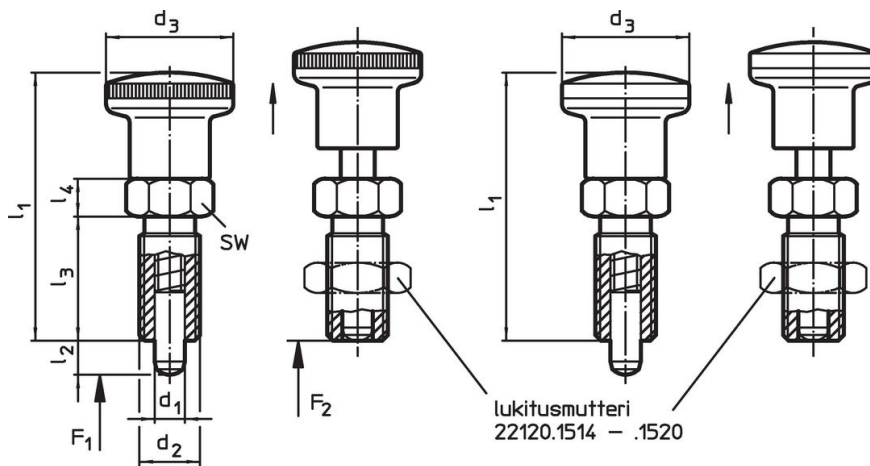
- Ruostumaton teräs 1.4401

Lisätietoja

Huomioi

Nuppi ei irrotettava
Lukitusmutterit tilattava erikseen.



Piirustus



kuva 1



kuva 2

Tilastiedot

Ulkomitat							Jousivoima ¹⁾		 min. max.		 [g]	Til.nro			
d ₁	d ₂	l ₂ min.	d ₃	l ₁	l ₃	l ₄	F ₁ ~	F ₂ ~	[°C]						
[mm]												[N]	[°C]	[g]	
nuppi kestomuovia – Kuva 1															
8	M16 x 1,5	12	28	58	26	8	7	26	-30	80	63	22120.1048			

¹⁾ Tilastollinen keskiarvo

Lisätarvikkeet

	Ulkomitat d ₂ [mm]	Avaimen koko [mm]	 [g]	Til.nro
Lukkoterit ISO 8675 (DIN 439), Ruostumaton teräs 1.4401				
	M16 x 1,5	24	18,0	22120.1518

Vaatimuksenmukaisuus

RoHS-yhteensopiva

Täyttävät direktiivin 2011/65/EU ja direktiivin 2015/863 vaatimukset

Ei sisällä SVHC-aineita

Ei sisällä yli 0,1 % w/w SVHC-aineita - SVHC-luettelo 23.01.2024.

Ei sisällä Prop 65 aineita

Ei sisällä Prop 65 -aineita
<https://www.P65Warnings.ca.gov/>

Ei sisällä konfliktimineraaleja