

Indeksitapit, indeksointiruuvit • kuusiokauluksella, ruostumaton teräs A4

22120.1044



Tuotekuvaus

Käytetään paikoitukseen tai lukitukseen.
Ruostumatonta terästä A4 oleva versio varmistaa parhaan korroosionkeston.

Materiaali

Runko

- Ruostumaton teräs 1.4401

Tappi

- Ruostumaton teräs 1.4401, niklattu

Nuppi

- Kestomuovi PA 6, mustanharmaa, matta

Lukitusmutteri

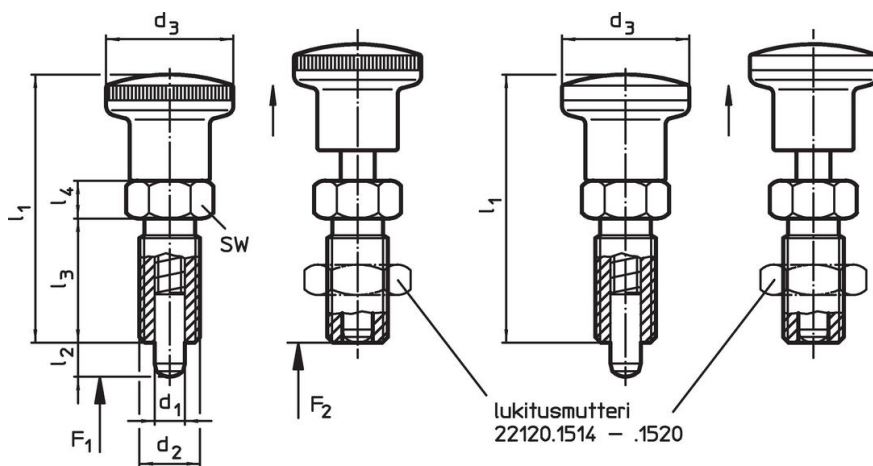
- Ruostumaton teräs 1.4401

Lisätietoja

Huomioi

Nuppi ei irrotettava
Lukitusmutterit tilattava erikseen.

Piirustus



kuva 1


kuva 2

Tilastiedot

Ulkomitat							Jousivoima ¹⁾		min. max.		Til.nro	
d ₁	d ₂	l ₂ min.	d ₃	l ₁	l ₃	l ₄	F ₁ ~	F ₂ ~	[°C]		[g]	
[mm]							[N]					
nappi kestomuovia – Kuva 1												
4	M8 x 1	4	16	35	16	5	3,5	11	-30	80	10	22120.1044

¹⁾ Tilastollinen keskiarvo

Lisätarvikkeet

Ulkomitat		Avaimen koko		Til.nro
d ₂	[mm]	[mm]	[g]	
Lukkoterit ISO 8675 (DIN 439), Ruostumaton teräs 1.4401				
	M 8 x 1	13	2,8	22120.1514

Vaatumuksenmukaisuus

RoHS-yhteensopiva

Täyttävät direktiivin 2011/65/EU ja direktiivin 2015/863 vaatimukset.

Ei sisällä SVHC-aineita

Ei sisällä yli 0,1 % w/w SVHC-aineita - SVHC-luettelo 27.06.2024.

Ei sisällä Prop 65 aineita

Ei sisällä Proposition 65 -aineita.
<https://www.P65Warnings.ca.gov/>

Ei sisällä konfliktimineraaleja