

Indeksitapit, indeksointiruuvit • kiinnityslaipalla

22120.0979



Tuotekuvaus

Käytetään paikoitukseen tai lukitukseen.
Soveltuvat ohutseinämäisten osien kiinnittämiseen.
Nämä indeksitapit ovat pienikokoisia.

Materiaali

Laippaosa

- Sinkkipainevalu, galvanoitu

Tappi

- Ruostumaton teräs 1.4305, niklattu

Nuppi

- Kestumuovi (PA 6), musta, himmeä

Toiminto

Lukituksella varustetussa rakenteessa nuppi vedetään ylös ja kierretään 90°.

Lisätietoja

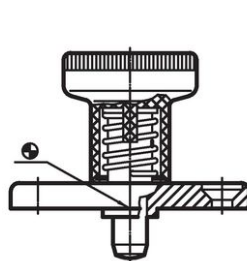
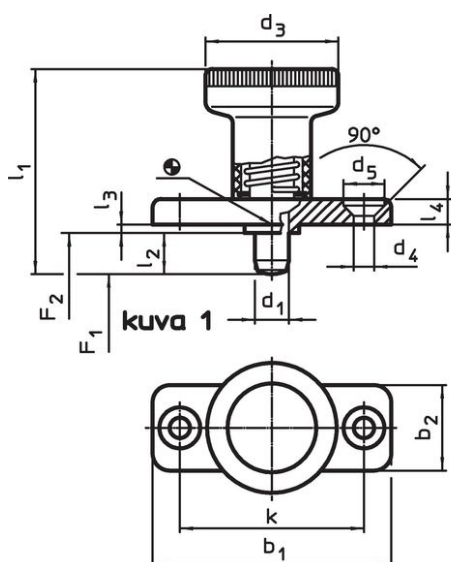
Huomioi

Nuppi ei irrotettava

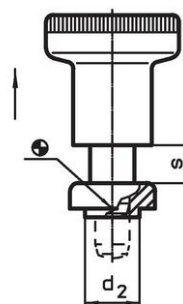
Lisää tuotteita

- Kiinnitysholkit, Indeksipulteille ja indeksitapeille

Piirustus



kuva 2 lukituksella



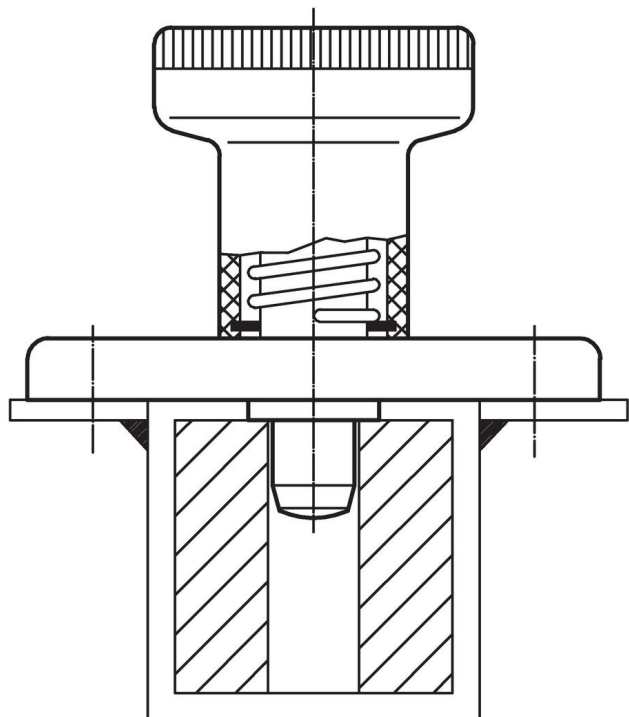
Tilaustiedot

Ulkomitat													Jousivoima ¹⁾		🌡️		🏋️	Til.nro ²⁾
d ₁	l ₂	b ₁	b ₂	d ₂	d ₃	d ₄	d ₅	k	l ₁	l ₃	l ₄	s	F ₁	F ₂	min.	max.	[g]	
-0,02				-0,02						-0,15				~	~			
-0,05				-0,1										[N]	[N]	[°C]	[°C]	[g]
[mm]																		
Lukituksella – Kuva 2, Ruostumaton teräs																		
8	18	46	20	12	31	5,3	10,4	34	54	2,5	5,5	8	15,5	28	-30	80	63	22120.0979

¹⁾ Tilastollinen keskiarvo

²⁾ Lukitustappi ei ole kokonaan vedettävissä sisään

Sovellusesimerkki



Vaatimuksenmukaisuus

RoHS-yhteensopiva

Täyttävät direktiivin 2011/65/EU ja direktiivin 2015/863 vaatimukset.

Ei sisällä SVHC-aineita

Ei sisällä yli 0,1 % w/w SVHC-aineita - SVHC-luettelo 27.06.2024.

Ei sisällä Prop 65 aineita

Ei sisällä Proposition 65 -aineita.
<https://www.P65Warnings.ca.gov/>

Ei sisällä konfliktimineraaleja

Tämä tuote ei sisällä "konfliktimineraaleiksi" luokiteltuja aineita, kuten tantaalia, tinaa, kultaa tai volframia Kongon demokraattisesta tasavallasta tai sen naapurimaista."