

## Indeksitapit, indeksointiruuvit • kiinnityslaipalla

22120.0977



### Tuotekuvaus

Käytetään paikoitukseen tai lukitukseen.  
Soveltuvat ohutseinämäisten osien kiinnittämiseen.  
Nämä indeksitapit ovat pienikokoisia.

### Materiaali

#### Laippaosa

- Sinkkipainevalu, galvanoitu

#### Tappi

- Ruostumaton teräs 1.4305, niklattu

#### Nuppi

- Kestumuovi (PA 6), musta, himmeä

### Toiminto

Lukituksella varustetussa rakenteessa nuppi vedetään ylös ja kierretään 90°.

### Lisätietoja

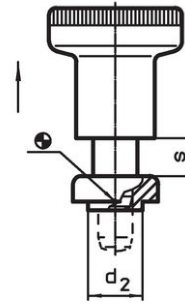
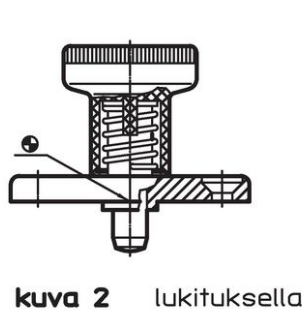
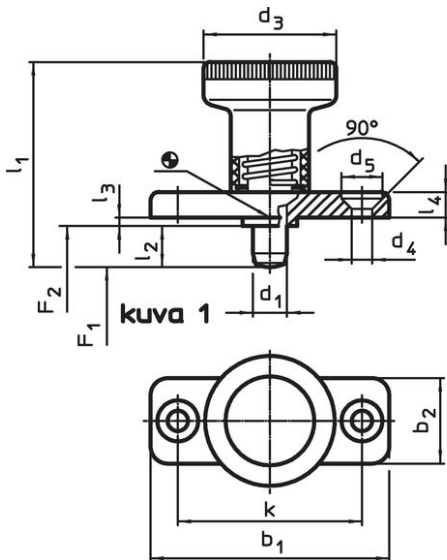
#### Huomioi

Nuppi ei irrotettava

#### Lisää tuotteita

- Kiinnitysholkit, Indeksipulteille ja indeksitapeille

### Piirustus



### Tilaustiedot

Ulkomitat													Jousivoima <sup>1)</sup>		Temperatuurialue <sup>2)</sup>		Til.nro <sup>2)</sup>	
d <sub>1</sub>	l <sub>2</sub>	b <sub>1</sub>	b <sub>2</sub>	d <sub>2</sub>	d <sub>3</sub>	d <sub>4</sub>	d <sub>5</sub>	k	l <sub>1</sub>	l <sub>3</sub>	l <sub>4</sub>	s	F <sub>1</sub>	F <sub>2</sub>	min.	max.		[g]
-0,02				-0,02						-0,15				~	~			
-0,05				-0,1										[N]	[N]	[°C]	[°C]	[g]
Lukituksella – Kuva 2, Ruostumaton teräs																		
6	14	40	18	10	25	4,3	8,3	30	45	2,5	4,5	6	8,5	22	-30	80	38	22120.0977

<sup>1)</sup> Tilastollinen keskiarvo

<sup>2)</sup> Lukitustappi ei ole kokonaan vedettävissä sisään

## Sovellusesimerkki



## Vaatimuksenmukaisuus

### RoHS-yhteensopiva

Täyttävät direktiivin 2011/65/EU ja direktiivin 2015/863 vaatimukset.

### Ei sisällä SVHC-aineita

Ei sisällä yli 0,1 % w/w SVHC-aineita - SVHC-luettelo 27.06.2024.

### Ei sisällä Prop 65 aineita

Ei sisällä Proposition 65 -aineita.  
<https://www.P65Warnings.ca.gov/>

### Ei sisällä konfliktimineraaleja

Tämä tuote ei sisällä "konfliktimineraaleiksi" luokiteltuja aineita, kuten tantaalia, tinaa, kultaa tai volframia Kongon demokraattisesta tasavallasta tai sen naapurimaista."