

## Indeksitapit, indeksointiruuvit • kiinnityslaipalla

22120.0939



### Tuotekuvaus

Käytetään paikoitukseen tai lukitukseen.  
 Soveltuvat ohutseinämäisten osien kiinnittämiseen.  
 Nämä indeksitapit ovat pienikokoisia.

### Materiaali

#### Laippaosa

- Sinkkipainevalu, galvanoitu

#### Tappi

- Teräs, karkaistu

#### Nuppi

- Kestomuovi (PA 6), musta, himmeä

### Toiminto

Lukituksella varustetussa rakenteessa nuppi vedetään ylös ja kierretään 90°.

### Lisätietoja

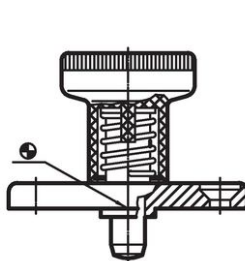
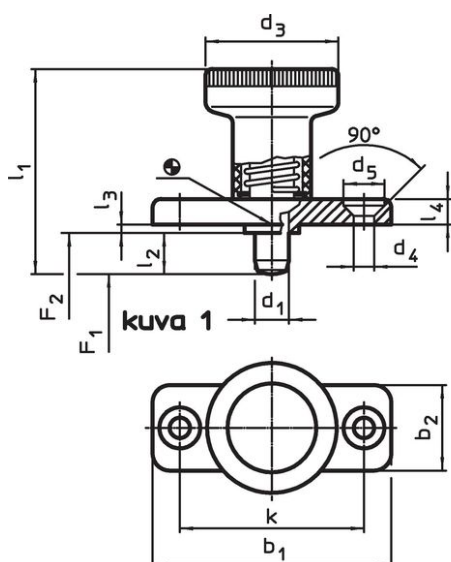
#### Huomioi

Nuppi ei irrotettava

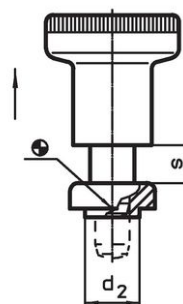
#### Lisää tuotteita

- Kiinnitysholkit, Indeksipulteille ja indeksitapeille

### Piirustus



kuva 2 lukituksella



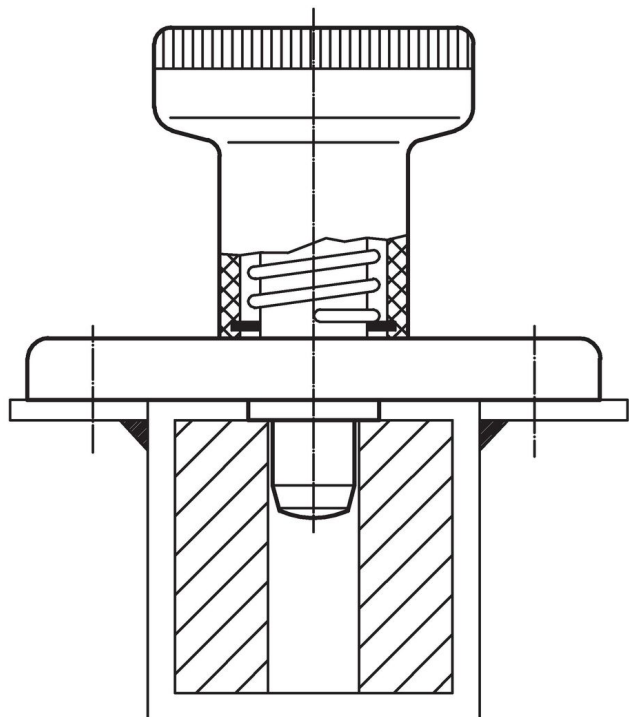
### Tilaustiedot

| Ulkomitat                    |                |                |                |                |                |                |                |    |                |                |                |   | Jousivoima <sup>1)</sup> |                | 🌡️   |      | 📦    | Til.nro <sup>2)</sup> |  |
|------------------------------|----------------|----------------|----------------|----------------|----------------|----------------|----------------|----|----------------|----------------|----------------|---|--------------------------|----------------|------|------|------|-----------------------|--|
| d <sub>1</sub>               | l <sub>2</sub> | b <sub>1</sub> | b <sub>2</sub> | d <sub>2</sub> | d <sub>3</sub> | d <sub>4</sub> | d <sub>5</sub> | k  | l <sub>1</sub> | l <sub>3</sub> | l <sub>4</sub> | s | F <sub>1</sub>           | F <sub>2</sub> | min. | max. |      |                       |  |
| -0,02                        |                |                |                | -0,02          |                |                |                |    |                | -0,15          |                |   |                          | ~              | ~    |      |      |                       |  |
| -0,05                        |                |                |                | -0,1           |                |                |                |    |                |                |                |   |                          | [N]            | [N]  | [°C] | [°C] | [g]                   |  |
| Lukituksella – Kuva 2, Teräs |                |                |                |                |                |                |                |    |                |                |                |   |                          |                |      |      |      |                       |  |
| 8                            | 18             | 46             | 20             | 12             | 31             | 5,3            | 10,4           | 34 | 54             | 2,5            | 5,5            | 8 | 15,5                     | 28             | -30  | 80   | 63   | 22120.0939            |  |

<sup>1)</sup> Tilastollinen keskiarvo

<sup>2)</sup> Lukitustappi ei ole kokonaan vedettävissä sisään

## Sovellusesimerkki



## Vaatimuksenmukaisuus

### RoHS-yhteensopiva

Sisältää lyijyä - yhteensopiva poikkeusten 6a / 6b / 6c mukaisesti

### Sisältää SVHC-aineita > 0,1 % w/w

Sisältää lyijyä - SVHC-luettelo 27.06.2024.

### Sisältää Prop 65 aineita



Lyijylle altistuminen voi aiheuttaa syöpää ja lisääntymiselle haitallisia vaikutuksia.  
<https://www.P65Warnings.ca.gov/>

### Ei sisällä konfliktimineraaleja

Tämä tuote ei sisällä "konfliktimineraaleiksi" luokiteltuja aineita, kuten tantaalia, tinaa, kultaa tai volframia Kongon demokraattisesta tasavallasta tai sen naapurimaista."