

Indeksitapit, indeksointiruuvit • kiinnityslaipalla

22120.0937



Tuotekuvaus

Käytetään paikoitukseen tai lukitukseen.
Soveltuvat ohutseinämäisten osien kiinnittämiseen.
Nämä indeksitapit ovat pienikokoisia.

Materiaali

Laippaosa

- Sinkkipainevalu, galvanoitu

Tappi

- Teräs, karkaistu

Nuppi

- Kestumuovi (PA 6), musta, himmeä

Toiminto

Lukituksella varustetussa rakenteessa nuppi vedetään ylös ja kierretään 90°.

Lisätietoja

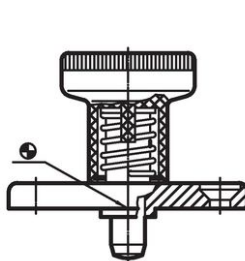
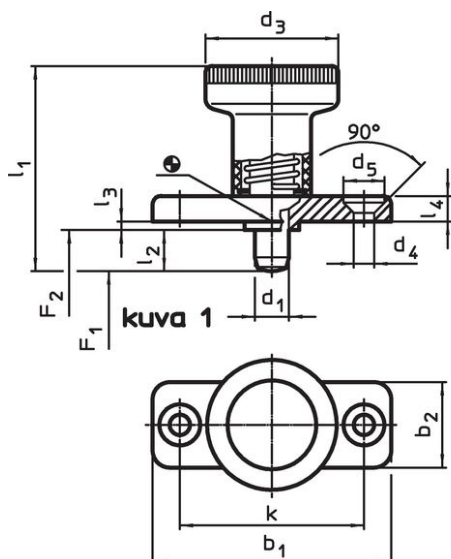
Huomioi

Nuppi ei irrotettava

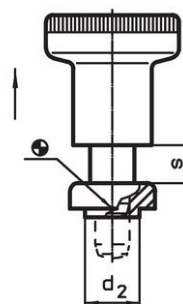
Lisää tuotteita

- Kiinnitysholkit, Indeksipulteille ja indeksitapeille

Piirustus



kuva 2 lukituksella



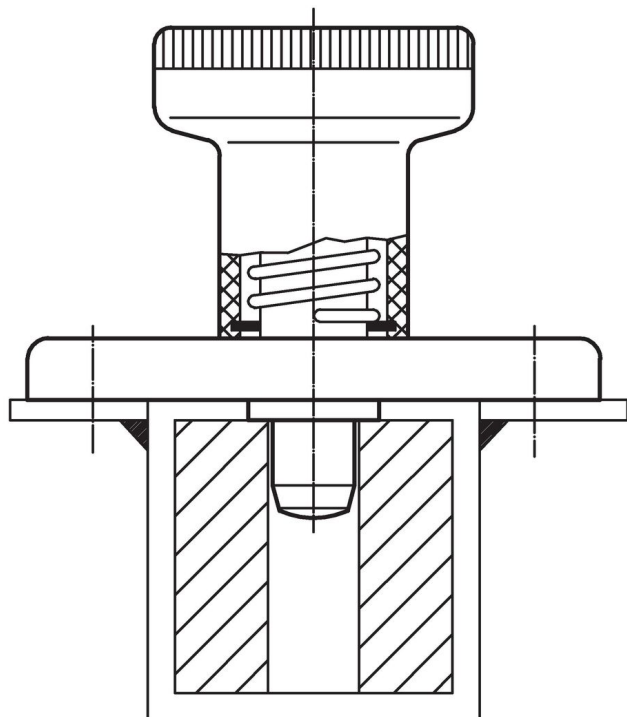
Tilaustiedot

Ulkomitat													Jousivoima ¹⁾		min. max.		[g]	Til.nro ²⁾	
d ₁	l ₂	b ₁	b ₂	d ₂	d ₃	d ₄	d ₅	k	l ₁	l ₃	l ₄	s	F ₁	F ₂	min.	max.			
-0,02				-0,02						-0,15				~	~				
-0,05				-0,1															
[mm]													[N]		[°C]				
Lukituksella – Kuva 2, Teräs																			
6	14	40	18	10	25	4,3	8,3	30	45	2,5	4,5	6	8,5	22		-30	80	38	22120.0937

¹⁾ Tilastollinen keskiarvo

²⁾ Lukitustappi ei ole kokonaan vedettävissä sisään

Sovellusesimerkki



Vaatimuksenmukaisuus

RoHS-yhteensopiva

Sisältää lyijyä - yhteensopiva poikkeusten 6a / 6b / 6c mukaisesti

Sisältää SVHC-aineita > 0,1 % w/w

Sisältää lyijyä - SVHC-luettelo 27.06.2024.

Sisältää Prop 65 aineita



Lyijylle altistuminen voi aiheuttaa syöpää ja lisääntymiselle haitallisia vaikutuksia.
<https://www.P65Warnings.ca.gov/>

Ei sisällä konfliktimineraaleja

Tämä tuote ei sisällä "konfliktimineraaleiksi" luokiteltuja aineita, kuten tantaalia, tinaa, kulta tai volframia Kongon demokraattisesta tasavallasta tai sen naapurimaista."