

## Indeksitapit, indeksointiruuvit • kiinnityslaipalla

22120.0929



### Tuotekuvaus

Käytetään paikoitukseen tai lukitukseen.  
Soveltuvat ohutseinämäisten osien kiinnittämiseen.  
Nämä indeksitapit ovat pienikokoisia.

### Materiaali

#### Laippaosa

- Sinkkipainevalu, galvanoitu

#### Tappi

- Teräs, karkaistu

#### Nuppi

- Kestomuovi (PA 6), musta, himmeä

### Toiminto

Lukituksella varustetussa rakenteessa nuppi vedetään ylös ja kierretään 90°.

### Lisätietoja

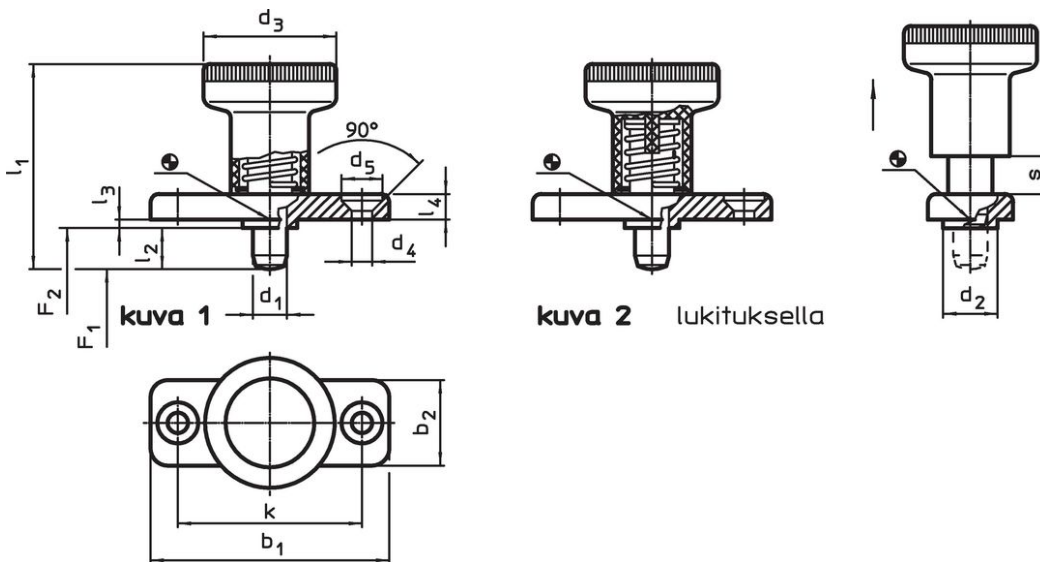
#### Huomioi

Nuppi ei irrotettava

#### Lisää tuotteita

- Kiinnitysholkit, Indeksipulteille ja indeksitapeille

### Piirustus



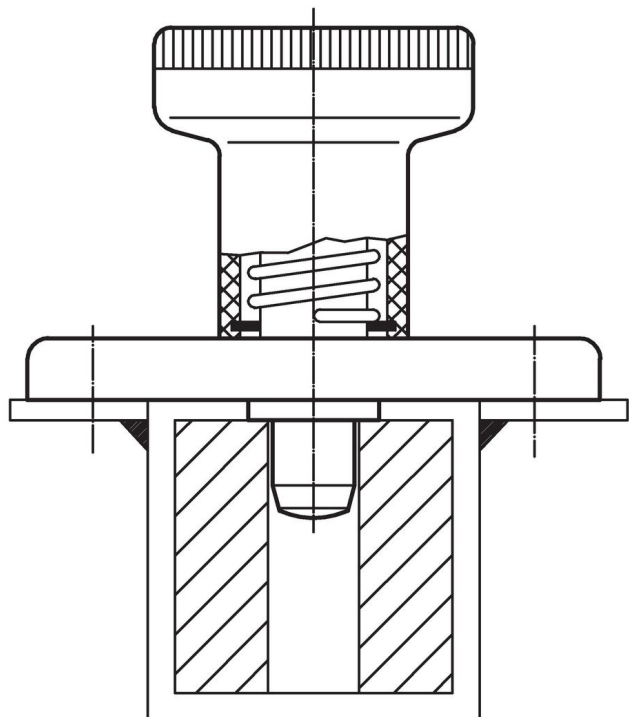
### Tilaustiedot

Ulkomitat													Jousivoima <sup>1)</sup>		🌡️		🏋️	Til.nro <sup>2)</sup>	
d <sub>1</sub>	l <sub>2</sub>	b <sub>1</sub>	b <sub>2</sub>	d <sub>2</sub>	d <sub>3</sub>	d <sub>4</sub>	d <sub>5</sub>	k	l <sub>1</sub>	l <sub>3</sub>	l <sub>4</sub>	s	F <sub>1</sub>	F <sub>2</sub>	min.	max.			
-0,02				-0,02						-0,15				~	~				
-0,05				-0,1															
[mm]													[N]		[°C]		[g]		
<b>Ilman lukitusta – Kuva 1, Teräs</b>																			
8	18	46	20	12	31	5,3	10,4	34	54	2,5	5,5	8	15,5	28	-30	80	63	22120.0929	

<sup>1)</sup> Tilastollinen keskiarvo

<sup>2)</sup> Lukitustappi ei ole kokonaan vedettävissä sisään

## Sovellusesimerkki



## Vaatimuksenmukaisuus

### RoHS-yhteensopiva

Sisältää lyijyä - yhteensopiva poikkeusten 6a / 6b / 6c mukaisesti

### Sisältää SVHC-aineita > 0,1 % w/w

Sisältää lyijyä - SVHC-luettelo 27.06.2024.

### Sisältää Prop 65 aineita



Lyijylle altistuminen voi aiheuttaa syöpää ja lisääntymiselle haitallisia vaikutuksia.  
<https://www.P65Warnings.ca.gov/>

### Ei sisällä konfliktimineraaleja

Tämä tuote ei sisällä "konfliktimineraaleiksi" luokiteltuja aineita, kuten tantaalia, tinaa, kultaa tai volframia Kongon demokraattisesta tasavallasta tai sen naapurimaista."