

## Indeksitapit, indeksointiruuvit • kiinnityslaipalla

22120.0927



### Tuotekuvaus

Käytetään paikoitukseen tai lukitukseen.  
Soveltuvat ohutseinämäisten osien kiinnittämiseen.  
Nämä indeksitapit ovat pienikokoisia.

### Materiaali

#### Laippaosa

- Sinkkipainevalu, galvanoitu

#### Tappi

- Teräs, karkaistu

#### Nuppi

- Kestomuovi (PA 6), musta, himmeä

### Toiminto

Lukituksella varustetussa rakenteessa nuppi vedetään ylös ja kierretään 90°.

### Lisätietoja

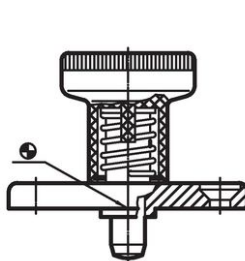
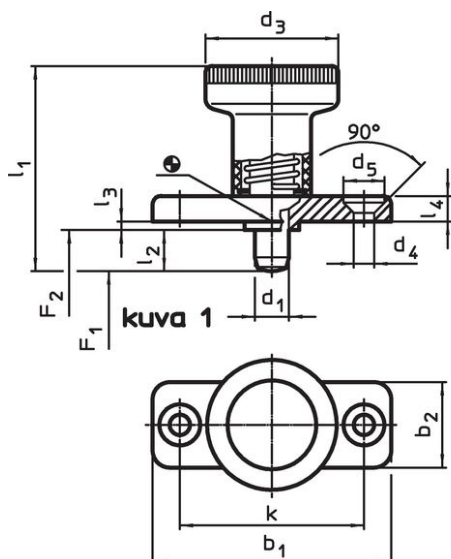
#### Huomioi

Nuppi ei irrotettava

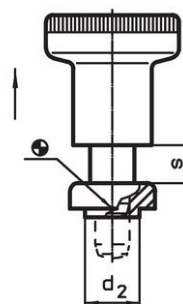
#### Lisää tuotteita

- Kiinnitysholkit, Indeksipulteille ja indeksitapeille

### Piirustus



kuva 2 lukituksella



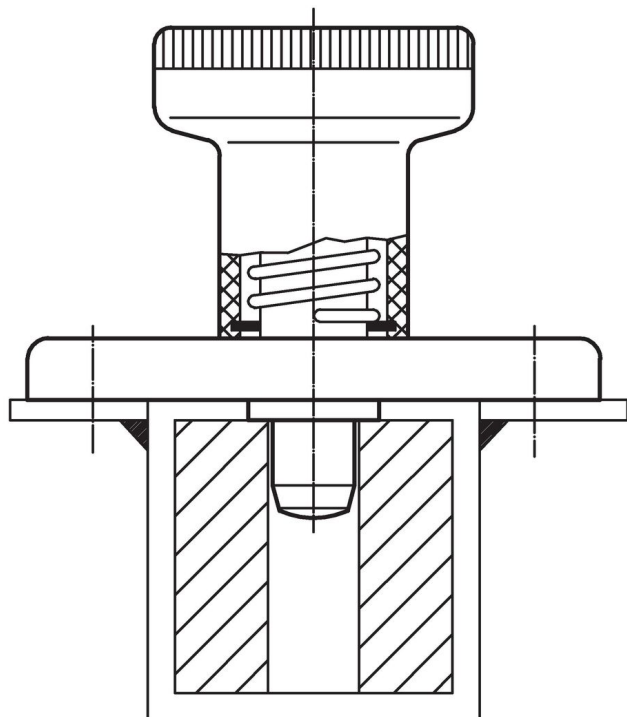
### Tilaustiedot

Ulkomitat													Jousivoima <sup>1)</sup>		Temperatuurialue <sup>2)</sup>		Til.nro <sup>2)</sup>					
d <sub>1</sub>	l <sub>2</sub>	b <sub>1</sub>	b <sub>2</sub>	d <sub>2</sub>	d <sub>3</sub>	d <sub>4</sub>	d <sub>5</sub>	k	l <sub>1</sub>	l <sub>3</sub>	l <sub>4</sub>	s	F <sub>1</sub>	F <sub>2</sub>	min.	max.		[g]				
-0,02				-0,02						-0,15				~	~							
-0,05				-0,1																		
[mm]																			[N]	[°C]	[g]	
<b>Ilman lukitusta – Kuva 1, Teräs</b>																						
6	14	40	18	10	25	4,3	8,3	30	45	2,5	4,5	6		8,5	22	-30	80	37	22120.0927			

<sup>1)</sup> Tilastollinen keskiarvo

<sup>2)</sup> Lukitustappi ei ole kokonaan vedettävissä sisään

## Sovellusesimerkki



## Vaatimuksenmukaisuus

### RoHS-yhteensopiva

Sisältää lyijyä - yhteensopiva poikkeusten 6a / 6b / 6c mukaisesti

### Sisältää SVHC-aineita > 0,1 % w/w

Sisältää lyijyä - SVHC-luettelo 27.06.2024.

### Sisältää Prop 65 aineita



Lyijylle altistuminen voi aiheuttaa syöpää ja lisääntymiselle haitallisia vaikutuksia.  
<https://www.P65Warnings.ca.gov/>

### Ei sisällä konfliktimineraaleja

Tämä tuote ei sisällä "konfliktimineraaleiksi" luokiteltuja aineita, kuten tantaalia, tinaa, kultaa tai volframia Kongon demokraattisesta tasavallasta tai sen naapurimaista."