

Indeksitapit, indeksointiruuvit • kiinnityslaipalla

22120.0926



Tuotekuvaus

Käytetään paikoitukseen tai lukitukseen.
 Soveltuvat ohutseinämäisten osien kiinnittämiseen.
 Nämä indeksitapit ovat pienikokoisia.

Materiaali

Laippaosa

- Sinkkipainevalu, galvanoitu

Tappi

- Teräs, karkaistu

Nuppi

- Kestomuovi (PA 6), musta, himmeä

Toiminto

Lukituksella varustetussa rakenteessa nuppi vedetään ylös ja kierretään 90°.

Lisätietoja

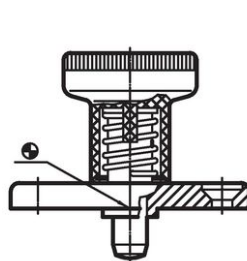
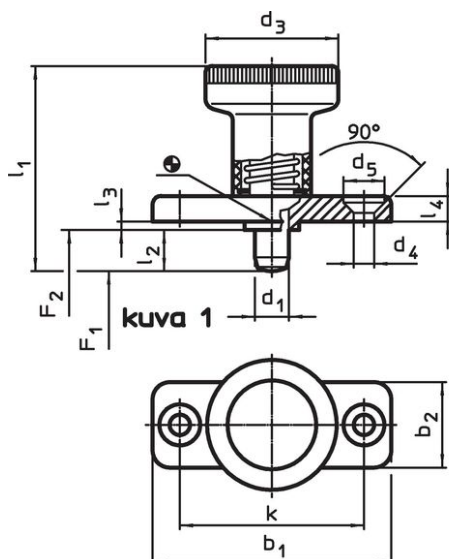
Huomioi

Nuppi ei irrotettava

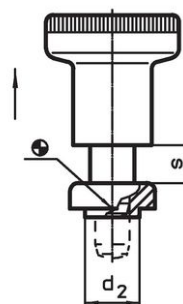
Lisää tuotteita

- Kiinnitysholkit, Indeksipulteille ja indeksitapeille

Piirustus



kuva 2 lukituksella



Tilaustiedot

| Ulkomitat | | | | | | | | | | | | | Jousivoima ¹⁾ | | min. max. | | Til.nro | | | | | |
|--|----------------|----------------|----------------|----------------|----------------|----------------|----------------|----|----------------|----------------|----------------|---|--------------------------|----------------|-----------|------|---------|-----|------------|------|-----|--|
| d ₁ | l ₂ | b ₁ | b ₂ | d ₂ | d ₃ | d ₄ | d ₅ | k | l ₁ | l ₃ | l ₄ | s | F ₁ | F ₂ | min. | max. | | [g] | | | | |
| -0,02 | | | | -0,02 | | | | | | -0,15 | | | | ~ | ~ | | | | | | | |
| -0,05 | | | | -0,1 | | | | | | | | | | | | | | | | | | |
| [mm] | | | | | | | | | | | | | | | | | | | [N] | [°C] | [g] | |
| Ilman lukitusta – Kuva 1, Teräs | | | | | | | | | | | | | | | | | | | | | | |
| 6 | 6 | 40 | 18 | 10 | 25 | 4,3 | 8,3 | 30 | 37 | 2,5 | 4,5 | 6 | | 8,5 | 22 | -30 | 80 | 36 | 22120.0926 | | | |

¹⁾ Tilastollinen keskiarvo

Sovellusesimerkki



Vaatimuksenmukaisuus

RoHS-yhteensopiva

Sisältää lyijyä - yhteensopiva poikkeusten 6a / 6b / 6c mukaisesti

Sisältää SVHC-aineita > 0,1 % w/w

Sisältää lyijyä - SVHC-luettelo 27.06.2024.

Sisältää Prop 65 aineita



Lyijylle altistuminen voi aiheuttaa syöpää ja lisääntymiselle haitallisia vaikutuksia.
<https://www.P65Warnings.ca.gov/>

Ei sisällä konfliktimineraaleja

Tämä tuote ei sisällä "konfliktimineraaleiksi" luokiteltuja aineita, kuten tantaalia, tinaa, kultaa tai volframia Kongon demokraattisesta tasavallasta tai sen naapurimaista."