

Indeksitapit, indeksointiruuvit • Ilman kierrettä, hitsattavat 22120.0825



Tuotekuvaus

Käytetään paikoitukseen tai lukitukseen.

Materiaali

Runko

- Teräs, mustattu, hitsattava

Tappi

- Teräs, karkaistu

Asennus

Kiinnitys hitsaamalla tai liimaamalla.

Lisätietoja

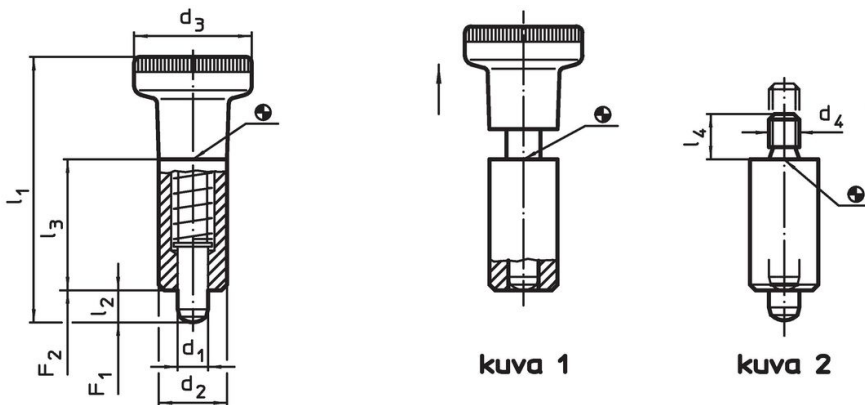
Huomioi

Nuppi ei irrotettava

Lisää tuotteita

- Kiinnitysholkit, Indeksipulteille ja indeksitapeille

Piirustus



Tilastiedot

Ulkomitat						Jousivoima ¹⁾		🌡️	🏋️	Til.nro
d ₁	d ₂	d ₄	l ₂	l ₃	l ₄	F ₁	F ₂	max.		
-0,02	h9		min.			~	~	[°C]	[g]	
-0,05						[N]	[N]			
Ilman nuppia – Kuva 2										
5	12	M5	5	22	6	7	16	250	19	22120.0825

¹⁾ Tilastollinen keskiarvo

Sovellusesimerkki



Vaatimuksenmukaisuus

RoHS-yhteensopiva

Sisältää lyijyä - yhteensopiva poikkeusten 6a / 6b / 6c mukaisesti

Sisältää SVHC-aineita > 0,1 % w/w

Sisältää lyijyä - SVHC-luettelo 27.06.2024.

Sisältää Prop 65 aineita



Lyijylle altistuminen voi aiheuttaa syöpää ja lisääntymiselle haitallisia vaikutuksia.
<https://www.P65Warnings.ca.gov/>

Ei sisällä konfliktimineraaleja

Tämä tuote ei sisällä "konfliktimineraaleiksi" luokiteltuja aineita, kuten tantaalia, tinaa, kulta tai volframia Kongon demokraattisesta tasavallasta tai sen naapurimaista."