

## Indeksitapit, indeksointiruuvit • Ilman kierrettä, hitsattavat 22120.0808



### Tuotekuvaus

Käytetään paikoitukseen tai lukitukseen.

#### Materiaali

##### Runko

- Teräs, mustattu, hitsattava

##### Tappi

- Teräs, karkaistu

##### Nuppi

- Kestomuovi (PA 6), musta

#### Asennus

Kiinnitys hitsaamalla tai liimaamalla.

#### Lisätietoja

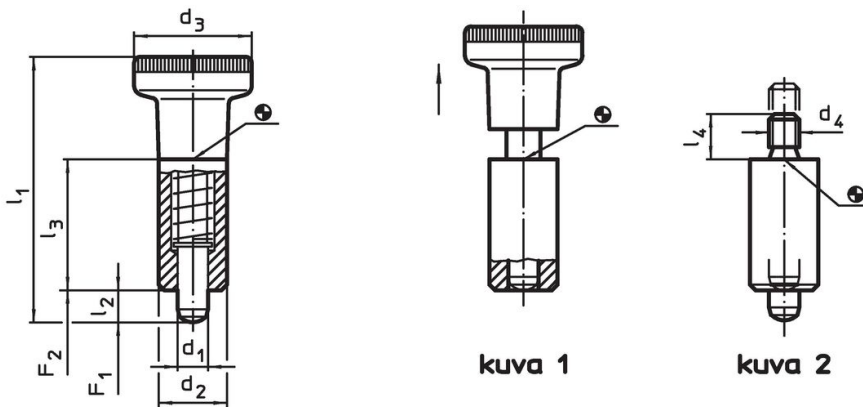
#### Huomioi

Nuppi ei irrotettava

#### Lisää tuotteita

- Kiinnitysholkit, Indeksipulteille ja indeksitapeille

### Piirustus



kuva 1

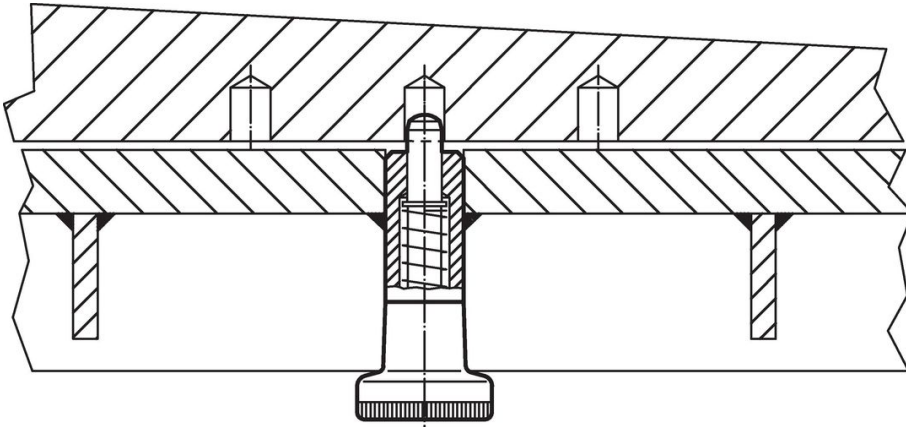
kuva 2

### Tilastiedot

Ulkomitat						Jousivoima <sup>1)</sup>		min.   max.		Til.nro
d <sub>1</sub>	d <sub>2</sub>	d <sub>3</sub>	l <sub>1</sub>	l <sub>2</sub>	l <sub>3</sub>	F <sub>1</sub>	F <sub>2</sub>	min.	max.	
-0,02 -0,05	h9		~	min.		~	~			
[mm]						[N]		[°C]		
Nupilla – Kuva 1										
8	18	31	69	8	34	12	31	-30	80	84
										22120.0808

<sup>1)</sup> Tilastollinen keskiarvo

## Sovellusesimerkki



## Vaatimuksenmukaisuus

### RoHS-yhteensopiva

Sisältää lyijyä - yhteensopiva poikkeusten 6a / 6b / 6c mukaisesti

### Sisältää SVHC-aineita > 0,1 % w/w

Sisältää lyijyä - SVHC-luettelo 23.01.2024

### Sisältää Prop 65 aineita



Altistuminen lyijylle voi aiheuttaa syöpää ja hedelmättömyyttä  
<https://www.P65Warnings.ca.gov/>

### Ei sisällä konfliktimineraaleja

Tämä tuote ei sisällä "konfliktimineraaleiksi" luokiteltuja aineita, kuten tantaalia, tinaa, kultaa tai volframia Kongon demokraattisesta tasavallasta tai sen naapurimaista."