

Indeksitapit, indeksointiruuvit • Ilman kierrettä, hitsattavat 22120.0806



Tuotekuvaus

Käytetään paikoitukseen tai lukitukseen.

Materiaali

Runko

- Teräs, mustattu, hitsattava

Tappi

- Teräs, karkaistu

Nuppi

- Kestomuovi (PA 6), musta

Asennus

Kiinnitys hitsaamalla tai liimaamalla.

Lisätietoja

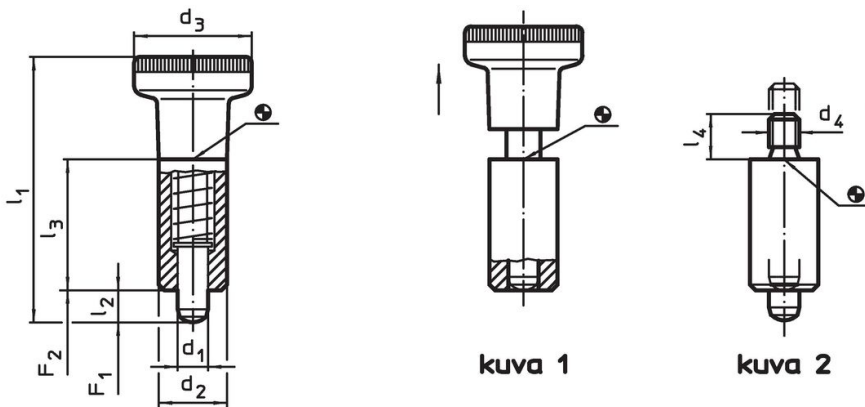
Huomioi

Nuppi ei irrotettava

Lisää tuotteita

- Kiinnitysholkit, Indeksipulteille ja indeksitapeille

Piirustus

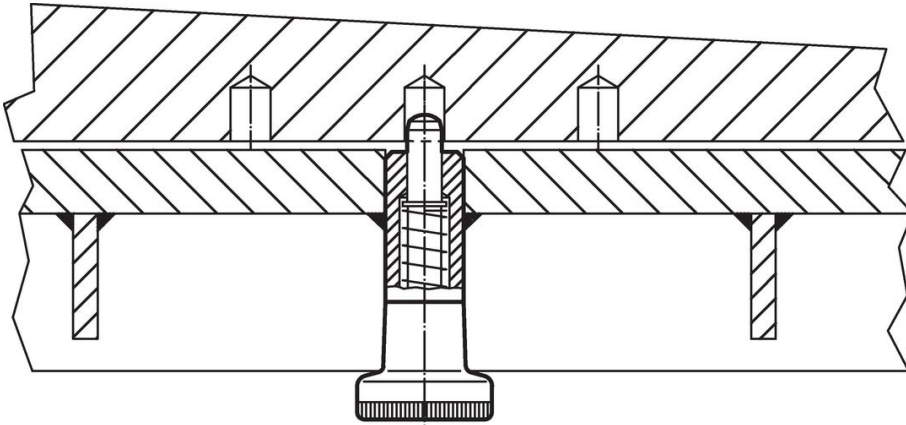


Tilastiedot

Ulkomitat						Jousivoima ¹⁾		min. max.		Til.nro
d ₁	d ₂	d ₃	l ₁	l ₂	l ₃	F ₁	F ₂	[°C]		
-0,02 -0,05	h9		~	min.		~	~			
[mm]						[N]		[°C]		[g]
Nupilla – Kuva 1										
6	14	25	54,5	6	26	6,5	15	-30	80	40
										22120.0806

¹⁾ Tilastollinen keskiarvo

Sovellusesimerkki



Vaatimuksenmukaisuus

RoHS-yhteensopiva

Sisältää lyijyä - yhteensopiva poikkeusten 6a / 6b / 6c mukaisesti

Sisältää SVHC-aineita > 0,1 % w/w

Sisältää lyijyä - SVHC-luettelo 23.01.2024

Sisältää Prop 65 aineita



Altistuminen lyijylle voi aiheuttaa syöpää ja hedelmättömyyttä
<https://www.P65Warnings.ca.gov/>

Ei sisällä konfliktimineraaleja

Tämä tuote ei sisällä "konfliktimineraaleiksi" luokiteltuja aineita, kuten tantaalia, tinaa, kultaa tai volframia Kongon demokraattisesta tasavallasta tai sen naapurimaista."