

Indeksitapit, indeksointiruuvit • Ilman kierrettä, hitsattavat 22120.0805



Tuotekuvaus

Käytetään paikoitukseen tai lukitukseen.

Materiaali

Runko

- Teräs, mustattu, hitsattava

Tappi

- Teräs, karkaistu

Nuppi

- Kestomuovi (PA 6), musta

Asennus

Kiinnitys hitsaamalla tai liimaamalla.

Lisätietoja

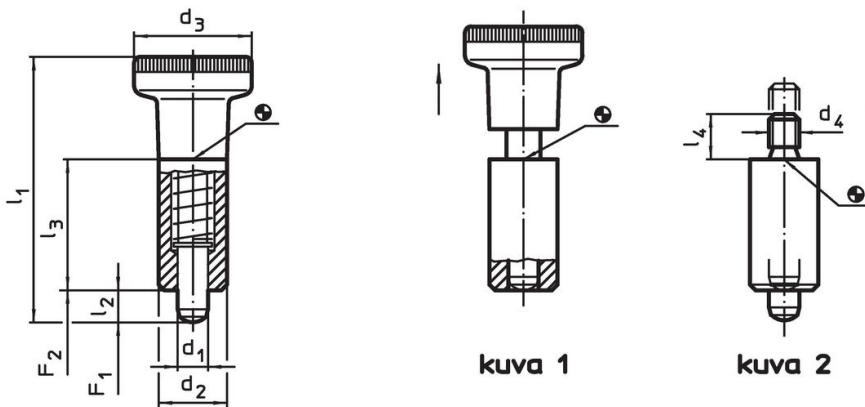
Huomioi

Nuppi ei irrotettava

Lisää tuotteita

- Kiinnitysholkit, Indeksipulteille ja indeksitapeille

Piirustus



Tilastiedot

Ulkomitat						Jousivoima ¹⁾		🌡️		🏋️	Til.nro
d ₁	d ₂	d ₃	l ₁	l ₂	l ₃	F ₁	F ₂	min.	max.	[g]	
-0,02	h9		~	min.		~	~				
-0,05											
[mm]											
						[N]		[°C]			
Nupilla – Kuva 1											
5	12	21	45	5	22	7	16	-30	80	25	22120.0805

¹⁾ Tilastollinen keskiarvo

Sovellusesimerkki



Vaatimuksenmukaisuus

RoHS-yhteensopiva

Sisältää lyijyä - yhteensopiva poikkeusten 6a / 6b / 6c mukaisesti

Sisältää SVHC-aineita > 0,1 % w/w

Sisältää lyijyä - SVHC-luettelo 23.01.2024

Sisältää Prop 65 aineita



Altistuminen lyijylle voi aiheuttaa syöpää ja hedelmättömyyttä
<https://www.P65Warnings.ca.gov/>

Ei sisällä konfliktimineraaleja

Tämä tuote ei sisällä "konfliktimineraaleiksi" luokiteltuja aineita, kuten tantaalia, tinaa, kultaa tai volframia Kongon demokraattisesta tasavallasta tai sen naapurimaista."