

Indeksitapit, indeksintiruuvit • yksinkertainen rakenne

22120.0798



Tuotekuvaus

Käyttö rajoittuu tilanteisiin, joissa hyvin tarkkaa paikoitusta ei vaadita. Yksinkertainen rakenne, jonka rakennemitat ovat pienet.

Materiaali

Runko

- Ruostumaton teräs 1.4305

Tappi

- Ruostumaton teräs 1.4305

Nuppi

- Kestumuovi (PA 6), musta, himmeä

Toiminto

Käytettäessä lukittuvia indeksinuppeja, nuppi vedetään ylös ja käännetään 90° jolloin nupit lukittuu lovettuun uraan. (kun lukitustappi ei saa tulla esiin).

Lisätietoja

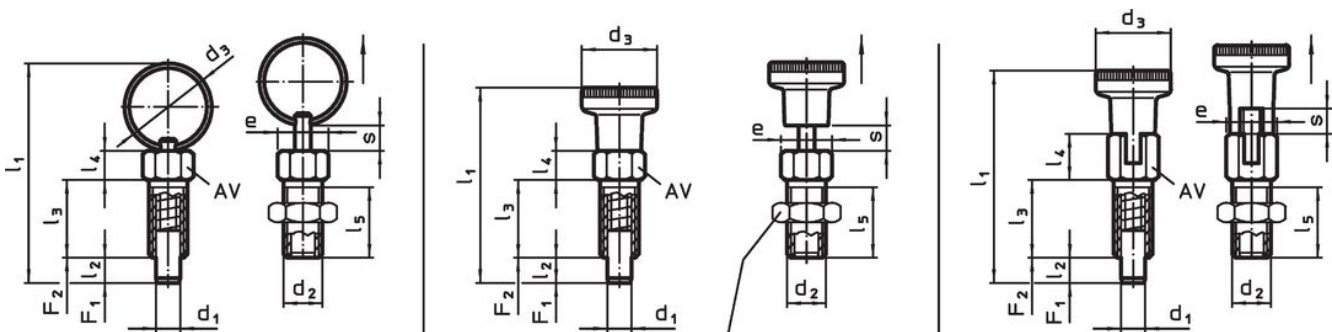
Huomioi

Lukitusmutterit tilattava erikseen.
Nuppi ei irrotettava

Lisää tuotteita

- Kiinnityshokit, Indeksipulteille ja indeksitapeille

Piirustus



lukitusmutteri
22120.0704 – .0708 (Teräs)
22120.0714 – .0718 (Ruostumaton Teräs)

kuva 1

kuva 2


kuva 3

Tilastiedot

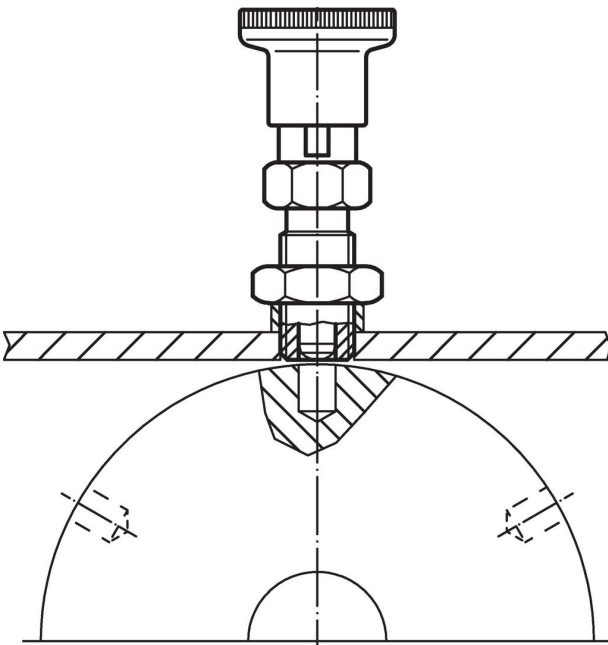
Ulkomitat											AK	M	Tousivoima ¹⁾		T		Til.nro
d ₁	d ₂	d ₃	e	l ₁	l ₂ min.	l ₃	l ₄	l ₅	s min.	max.			F ₁ ~	F ₂ ~	min.	max.	
[mm]											[mm]	[Nm]	[N]	[N]	[°C]		[g]
Nupilla ja lukituksella – Kuva 3, Ruostumaton teräs																	
8	M12	21	13,8	63,5	8	24	13,5	20,5	8	12	20	6	22	-30	80	33	22120.0798

¹⁾ Tilastollinen keskiarvo

Lisätarvikkeet

	Ulkomitat d ₂ [mm]	Avaimen koko [mm]	[g]	Til.nro
Ruostumaton teräs				
	M12	18	7,6	22120.0718

Sovellusesimerkki



Vaatimuksenmukaisuus

RoHS-yhteensopiva

Täyttävät direktiivin 2011/65/EU ja direktiivin 2015/863 vaatimukset

Ei sisällä SVHC-aineita

Ei sisällä yli 0,1 % w/w SVHC-aineita - SVHC-luettelo 23.01.2024.

Ei sisällä Prop 65 aineita

Ei sisällä Prop 65 -aineita
<https://www.P65Warnings.ca.gov/>

Ei sisällä konfliktimineraaleja

Tämä tuote ei sisällä "konfliktimineraaleiksi" luokiteltuja aineita, kuten tantaalia, tinaa, kultaa tai volframia Kongon demokraattisesta tasavallasta tai sen naapurimaista."