

Indeksitapit, indeksointiruuvit • yksinkertainen rakenne

22120.0793



Tuotekuvaus

Käyttö rajoittuu tilanteisiin, joissa hyvin tarkkaa paikoitusta ei vaadita. Yksinkertainen rakenne, jonka rakennemitat ovat pienet.

Materiaali

Runko

- Ruostumaton teräs 1.4305

Tappi

- Ruostumaton teräs 1.4305

Nuppi

- Kestumuovi (PA 6), musta, himmeä

Toiminto

Käytettäessä lukittuvia indeksinuppeja, nuppi vedetään ylös ja käännetään 90° jolloin nupit lukittuu lovettuun uraan. (kun lukitustappi ei saa tulla esiin).

Lisätietoja

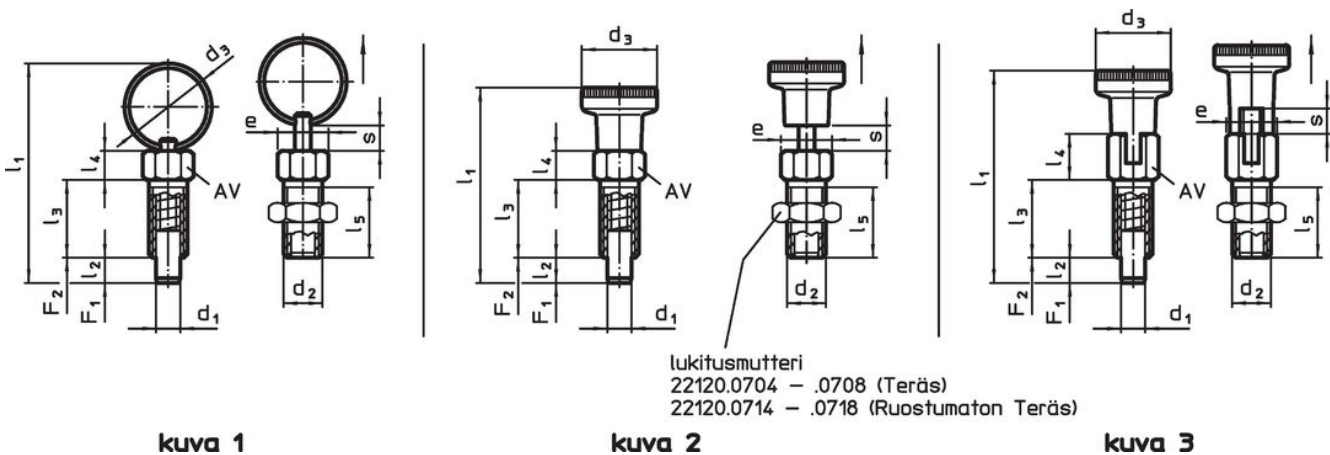
Huomioi

Lukitusmutterit tilattava erikseen.
Nuppi ei irrotettava

Lisää tuotteita

- Kiinnitysholkit, Indeksipulteille ja indeksitapeille

Piirustus




Tilastiedot

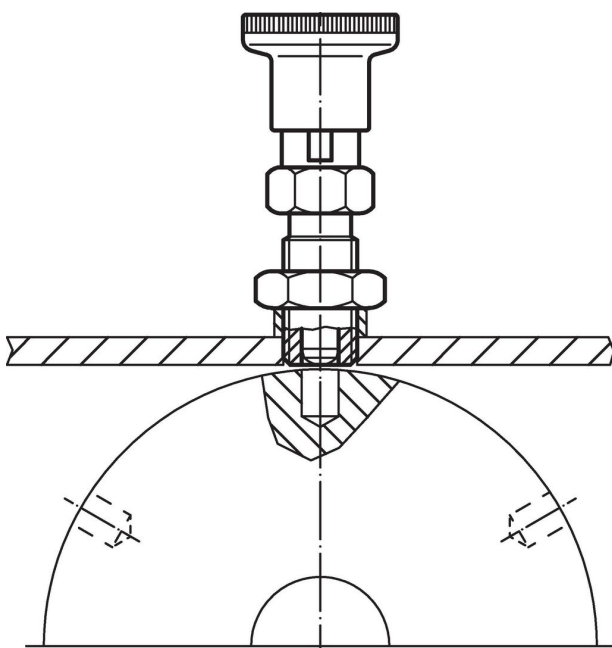
| Ulkomitat | | | | | | | | | | | Määrittäjämomentti | | Jousivoima ¹⁾ | | Temperatuurialue | | Paino [g] | Til.nro | | | |
|---|----------------|----------------|-----|----------------|------------------------|----------------|----------------|----------------|-----------|------|---------------------|---------------------|--------------------------|------|------------------|------|-----------|---------|-----|-----|------------|
| d ₁ | d ₂ | d ₃ | e | l ₁ | l ₂ min. | l ₃ | l ₄ | l ₅ | s min. | max. | F ₁ ~ | F ₂ ~ | min. | max. | [mm] | [Nm] | | | [N] | [N] | [°C] |
| -0,05 | | | | | | | | | | | | | | | | | | | | | |
| Nupilla ja lukituksella – Kuva 3, Ruostumaton teräs | | | | | | | | | | | | | | | | | | | | | |
| 3 | M6 | 12 | 6,9 | 32,5 | 3,5 | 12 | 7 | 10 | 3,5 | 6 | 2 | 3 | 12 | -30 | 80 | 3,8 | | | | | 22120.0793 |

¹⁾ Tilastollinen keskiarvo

Lisätarvikkeet

| | Ulkomitat d ₂ [mm] | Avaimen koko [mm] | Paino [g] | Til.nro |
|---|-------------------------------------|----------------------|--------------|------------|
| Ruostumaton teräs | | | | |
|  | M 6 | 10 | 1,3 | 22120.0714 |

Sovellusesimerkki



Vaatimuksenmukaisuus

RoHS-yhteensopiva

Täyttävät direktiivin 2011/65/EU ja direktiivin 2015/863 vaatimukset

Ei sisällä SVHC-aineita

Ei sisällä yli 0,1 % w/w SVHC-aineita - SVHC-luettelo 23.01.2024.

Ei sisällä Prop 65 aineita

Ei sisällä Prop 65 -aineita
<https://www.P65Warnings.ca.gov/>

Ei sisällä konfliktimineraaleja

Tämä tuote ei sisällä "konfliktimineraaleiksi" luokiteltuja aineita, kuten tantaalia, tinaa, kultaa tai volframia Kongon demokraattisesta tasavallasta tai sen naapurimaista."