

Indeksitapit, indeksointiruuvit • yksinkertainen rakenne

22120.0784



Tuotekuvaus

Käyttö rajoittuu tilanteisiin, joissa hyvin tarkkaa paikoitusta ei vaadita. Yksinkertainen rakenne, jonka rakennemitat ovat pienet.

Materiaali

Runko

- Ruostumaton teräs 1.4305

Tappi

- Ruostumaton teräs 1.4305

Nuppi

- Kestomuovi (PA 6), musta, himmeä

Toiminto

Käytettäessä lukittuvia indeksinuppeja, nuppi vedetään ylös ja käännetään 90° jolloin nupit lukittuu lovettuun uraan. (kun lukitustappi ei saa tulla esiin).

Lisätietoja

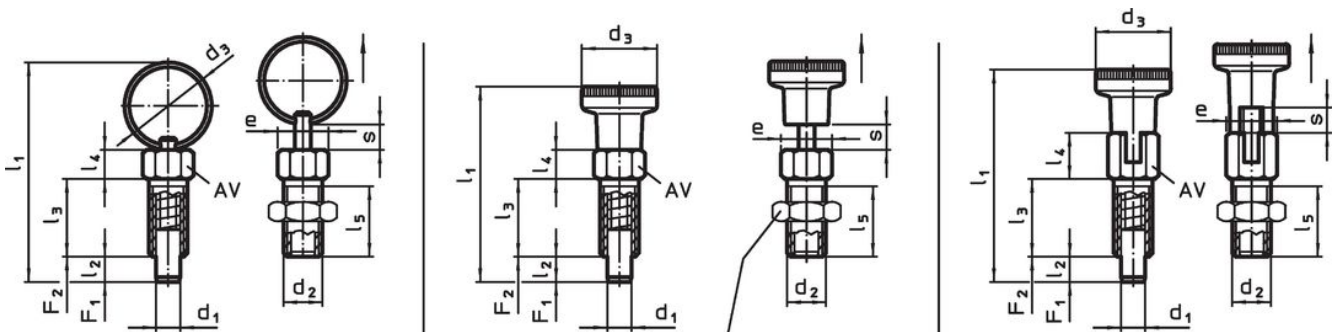
Huomioi

Lukitusmutterit tilattava erikseen.
 Nuppi ei irrotettava

Lisää tuotteita

- Kiinnitysholkit, Indeksipulteille ja indeksitapeille

Piirustus



kuva 1

kuva 2

kuva 3


lukitusmutteri
 22120.0704 – .0708 (Teräs)
 22120.0714 – .0718 (Ruostumaton Teräs)

Tilaustiedot

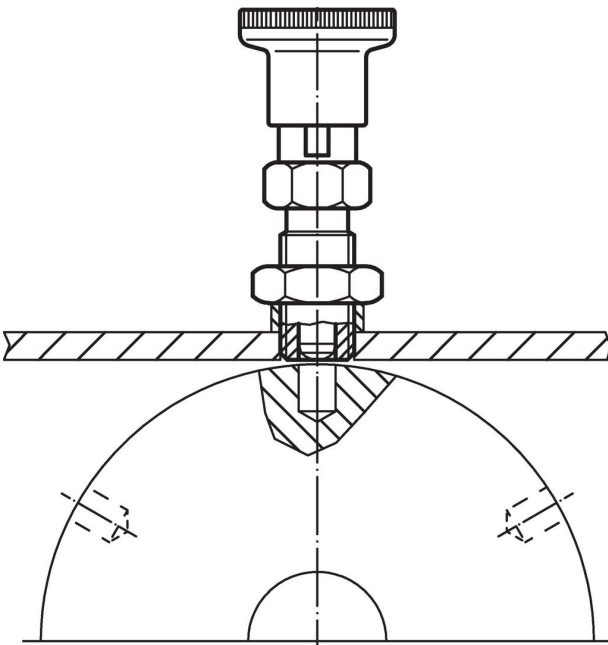
Ulkomitat											A kiristysmomentti		Jousivoima ¹⁾		Temperatuurit		Til.nro
d ₁	d ₂	d ₃	e	l ₁	l ₂ min.	l ₃	l ₄	l ₅	s min.	[mm]	[Nm]	F ₁ ~	F ₂ ~	min.	max.	[g]	
[mm]											[mm]	[Nm]	[N]	[N]	[°C]		[g]
Nupilla, ilman lukitusta – Kuva 2, Ruostumaton teräs																	
4	M6	12	6,9	30,5	4	12	4,5	10	4	6	2	3	12	-30	80	3,8	22120.0784

¹⁾ Tilastollinen keskiarvo

Lisätarvikkeet

Kuva	Ulkomitat	Avaimen koko	Til.nro
	d ₂ [mm]	[mm]	
Ruostumaton teräs			
	M 6	10	22120.0714

Sovellusesimerkki



Vaatimuksenmukaisuus

RoHS-yhteensopiva

Täyttävät direktiivin 2011/65/EU ja direktiivin 2015/863 vaatimukset

Ei sisällä SVHC-aineita

Ei sisällä yli 0,1 % w/w SVHC-aineita - SVHC-luettelo 23.01.2024.

Ei sisällä Prop 65 aineita

Ei sisällä Prop 65 -aineita
<https://www.P65Warnings.ca.gov/>

Ei sisällä konfliktimineraaleja

Tämä tuote ei sisällä "konfliktimineraaleiksi" luokiteltuja aineita, kuten tantaalia, tinaa, kultaa tai volframia Kongon demokraattisesta tasavallasta tai sen naapurimaista."