

## Indeksitapit, indeksointiruuvit • yksinkertainen rakenne

22120.0774



### Tuotekuvaus

Käyttö rajoittuu tilanteisiin, joissa hyvin tarkkaa paikoitusta ei vaadita. Yksinkertainen rakenne, jonka rakennemitat ovat pienet.

### Materiaali

#### Runko

- Ruostumaton teräs 1.4305

#### Tappi

- Ruostumaton teräs 1.4305

#### Vetorengas

- Ruostumaton teräs 1.4310

### Toiminto

Käytettäessä lukittuvia indeksinuppeja, nuppi vedetään ylös ja käännetään 90° jolloin nupit lukittuu lovettuun uraan. (kun lukitustappi ei saa tulla esiin).

### Lisätietoja

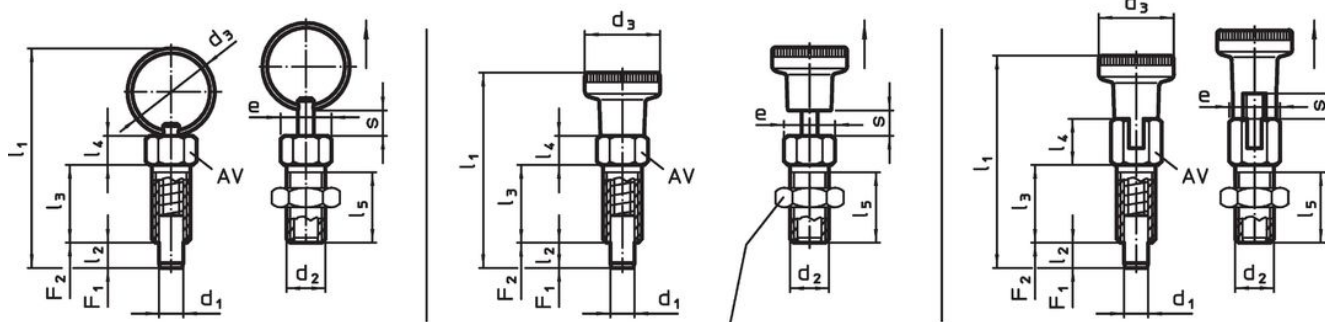
### Huomioi

Lukitusmutterit tilattava erikseen.

### Lisää tuotteita

- Kiinnitysholkit, Indeksipulteille ja indeksitapeille

### Piirustus



kuva 1

kuva 2

kuva 3



lukitusmutteri  
22120.0704 – .0708 (Teräs)  
22120.0714 – .0718 (Ruostumaton Teräs)

### Tilastiedot

Ulkomitat											AKiristysmomentti Jousivoima <sup>1)</sup>				Til.nro	
d <sub>1</sub>	d <sub>2</sub>	d <sub>3</sub>	e	l <sub>1</sub>	l <sub>2</sub> min.	l <sub>3</sub>	l <sub>4</sub>	l <sub>5</sub>	s min.	max.	F <sub>1</sub>	F <sub>2</sub>	max.	[g]		
[mm]											[Nm]	[N]	[N]	[°C]	[g]	
-0,05																
Vetorengaalla, ilman lukitusta – Kuva 1, Ruostumaton teräs																
4	M6	14	6,9	34,5	4	12	4,5	10	4	6	2	3	12	250	3,6	22120.0774

<sup>1)</sup> Tilastollinen keskiarvo

### Lisätarvikkeet

	Ulkomitat d <sub>2</sub> [mm]	Avaimen koko [mm]	 [g]	Til.nro
<b>Ruostumaton teräs</b>				
	M 6	10	1,3	22120.0714

### Sovellusesimerkki



### Vaatimuksenmukaisuus

#### RoHS-yhteensopiva

Täyttävät direktiivin 2011/65/EU ja direktiivin 2015/863 vaatimukset

#### Ei sisällä SVHC-aineita

Ei sisällä yli 0,1 % w/w SVHC-aineita - SVHC-luettelo 23.01.2024.

#### Ei sisällä Prop 65 aineita

Ei sisällä Prop 65 -aineita  
<https://www.P65Warnings.ca.gov/>

#### Ei sisällä konfliktimineraaleja

Tämä tuote ei sisällä "konfliktimineraaleiksi" luokiteltuja aineita, kuten tantaalia, tinaa, kultaa tai volframia Kongon demokraattisesta tasavallasta tai sen naapurimaista."