

Indeksitapit, indeksintiruuvit • yksinkertainen rakenne

22120.0763



Tuotekuvaus

Käyttö rajoittuu tilanteisiin, joissa hyvin tarkkaa paikoitusta ei vaadita. Yksinkertainen rakenne, jonka rakennemitat ovat pienet.

Materiaali

Runko

- Teräs, galvanoitu

Tappi

- Ruostumaton teräs 1.4305

Nuppi

- Kestumuovi (PA 6), musta, himmeä

Toiminto

Käytettäessä lukittuvia indeksinuppeja, nuppi vedetään ylös ja käännetään 90° jolloin nupit lukittuu lovettuun uraan. (kun lukitustappi ei saa tulla esiin).

Lisätietoja

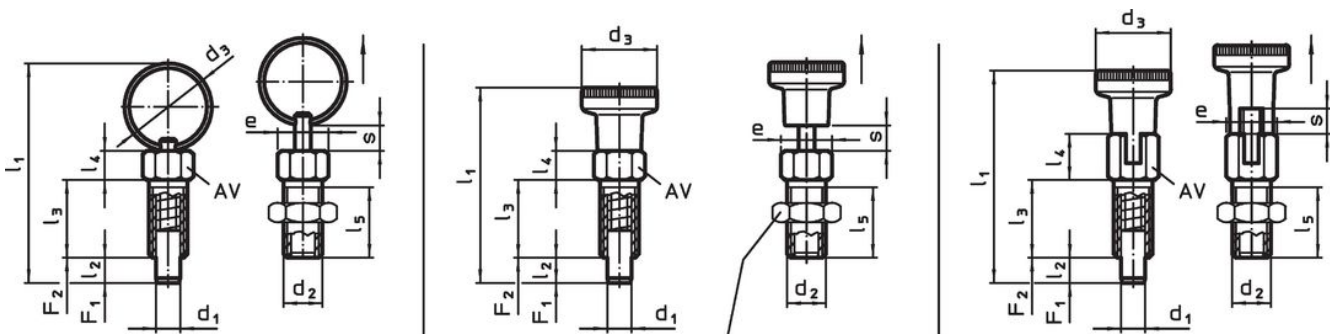
Huomioi

Lukitusmutterit tilattava erikseen.
Nuppi ei irrotettava

Lisää tuotteita

- Kiinnityshokit, Indeksipulteille ja indeksitapeille

Piirustus



kuva 1

kuva 2

kuva 3


lukitusmutteri
22120.0704 – .0708 (Teräs)
22120.0714 – .0718 (Ruostumaton Teräs)

Tilautustiedot

Ulkomitat											Määrittäminen		Jousivoima ¹⁾		Lämpötila		Til.nro
d ₁	d ₂	d ₃	e	l ₁	l ₂ min.	l ₃	l ₄	l ₅	s min.	max.	F ₁ ~	F ₂ ~	min.	max.	[g]		
[mm]											[mm]	[Nm]	[N]	[N]	[°C]		[g]
Nupilla ja lukituksella – Kuva 3, Teräs																	
3	M6	12	6,9	32,5	3,5	12	7	10	3,5	6	2	3	12	-30	80	3,8	22120.0763

¹⁾ Tilastollinen keskiarvo

Lisätarvikkeet

	Ulkomitat d ₂ [mm]	Avaimen koko [mm]	[g]	Til.nro
Teräs				
	M 6	10	1,3	22120.0704

Sovellusesimerkki



Vaatimuksenmukaisuus

RoHS-yhteensopiva

Sisältää lyijyä - yhteensopiva poikkeusten 6a / 6b / 6c mukaisesti

Sisältää SVHC-aineita > 0,1 % w/w

Sisältää lyijyä - SVHC-luettelo 23.01.2024

Sisältää Prop 65 aineita



Altistuminen lyijylle voi aiheuttaa syöpää ja hedelmättömyyttä
<https://www.P65Warnings.ca.gov/>

Ei sisällä konfliktimineraaleja

Tämä tuote ei sisällä "konfliktimineraaleiksi" luokiteltuja aineita, kuten tantaalia, tinaa, kultaa tai volframia Kongon demokraattisesta tasavallasta tai sen naapurimaista."