

## Indeksitapit, indeksintiruuvit • yksinkertainen rakenne

22120.0748



### Tuotekuvaus

Käyttö rajoittuu tilanteisiin, joissa hyvin tarkkaa paikoitusta ei vaadita. Yksinkertainen rakenne, jonka rakennemitat ovat pienet.

### Materiaali

#### Runko

- Teräs, galvanoitu

#### Tappi

- Ruostumaton teräs 1.4305

#### Nuppi

- Kestomuovi (PA 6), musta, himmeä

### Toiminto

Käytettäessä lukittuvia indeksinuppeja, nuppi vedetään ylös ja käännetään 90° jolloin nupit lukittuu lovettuun uraan. (kun lukitustappi ei saa tulla esiin).

### Lisätietoja

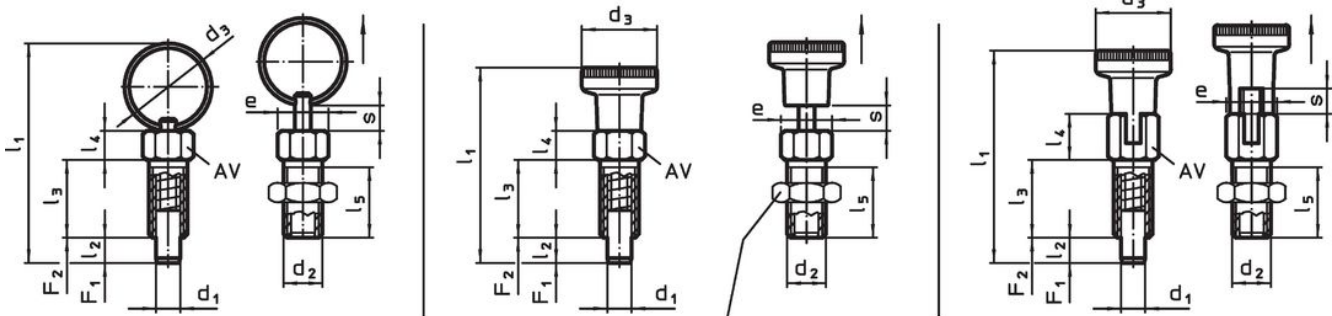
### Huomioi

Lukitusmutterit tilattava erikseen.  
 Nuppi ei irrotettava

### Lisää tuotteita

- Kiinnityshokit, Indeksipulteille ja indeksitapeille

### Piirustus



lukitusmutteri  
 22120.0704 - .0708 (Teräs)  
 22120.0714 - .0718 (Ruostumaton Teräs)

kuva 1

kuva 2


kuva 3

### Tilastiedot

| Ulkomitat                                |                |                |      |                |                        |                |                |                |           |      | A kiristysmomentti  |                     | Jousivoima <sup>1)</sup> |      | Til.nro |     |            |
|--|----------------|----------------|------|----------------|------------------------|----------------|----------------|----------------|-----------|------|---------------------|---------------------|--------------------------|------|---------|-----|------------|
| d <sub>1</sub>                           | d <sub>2</sub> | d <sub>3</sub> | e    | l <sub>1</sub> | l <sub>2</sub><br>min. | l <sub>3</sub> | l <sub>4</sub> | l <sub>5</sub> | s<br>min. | max. | F <sub>1</sub><br>~ | F <sub>2</sub><br>~ | min.                     | max. |         |     |            |
| [mm]                                     |                |                |      |                |                        |                |                |                |           |      | [mm]                | [Nm]                | [N]                      | [°C] |         | [g] |            |
| Nupilla, ilman lukitusta – Kuva 2, Teräs |                |                |      |                |                        |                |                |                |           |      |                     |                     |                          |      |         |     |            |
| 8  | M12            | 21             | 13,8 | 59             | 8                      | 24             | 9              | 20,5           | 8         | 12   | 20                  | 6                   | 22                       | -30  | 80      | 31  | 22120.0748 |

<sup>1)</sup> Tilastollinen keskiarvo

### Lisätarvikkeet

|   | Ulkomitat<br>d <sub>2</sub><br>[mm] | Avaimen koko<br>[mm] |     | Til.nro    |
|---|-------------------------------------|----------------------|-----|------------|
| Teräs   |                                     |                      |     |            |
|  | M12                                 | 18                   | 7,6 | 22120.0708 |

### Sovellusesimerkki



### Vaatimuksenmukaisuus

#### RoHS-yhteensopiva

Sisältää lyijyä - yhteensopiva poikkeusten 6a / 6b / 6c mukaisesti

#### Sisältää SVHC-aineita > 0,1 % w/w

Sisältää lyijyä - SVHC-luettelo 23.01.2024

#### Sisältää Prop 65 aineita



Altistuminen lyijylle voi aiheuttaa syöpää ja hedelmättömyyttä  
<https://www.P65Warnings.ca.gov/>

#### Ei sisällä konfliktimineraaleja

Tämä tuote ei sisällä "konfliktimineraaleiksi" luokiteltuja aineita, kuten tantaalia, tinaa, kulta tai volframia Kongon demokraattisesta tasavallasta tai sen naapurimaista."