

Indeksitapit, indeksintiruuvit • yksinkertainen rakenne

22120.0746



Tuotekuvaus

Käyttö rajoittuu tilanteisiin, joissa hyvin tarkkaa paikoitusta ei vaadita. Yksinkertainen rakenne, jonka rakennemitat ovat pienet.

Materiaali

Runko

- Teräs, galvanoitu

Tappi

- Ruostumaton teräs 1.4305

Nuppi

- Kestomuovi (PA 6), musta, himmeä

Toiminto

Käytettäessä lukittuvia indeksinuppeja, nuppi vedetään ylös ja käännetään 90° jolloin nupit lukittuu lovettuun uraan. (kun lukitustappi ei saa tulla esiin).

Lisätietoja

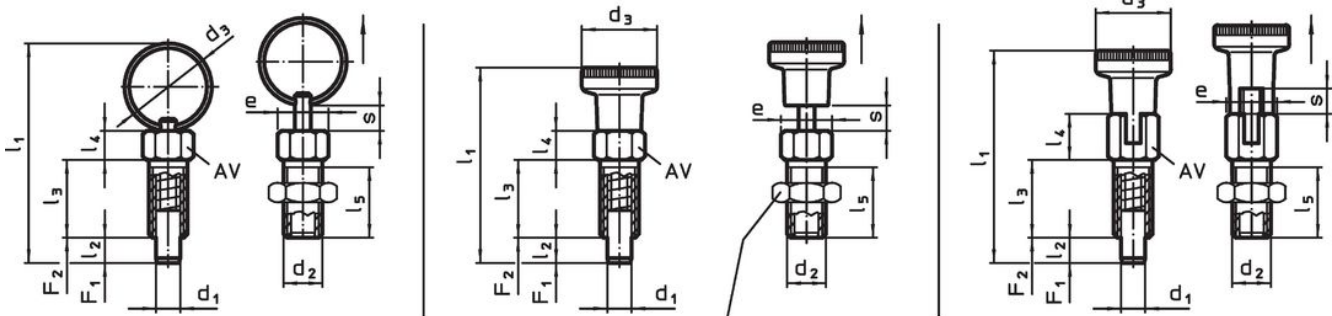
Huomioi

Lukitusmutterit tilattava erikseen.
 Nuppi ei irrotettava

Lisää tuotteita

- Kiinnitysholkit, Indeksipulteille ja indeksitapeille

Piirustus



lukitusmutteri
 22120.0704 - .0708 (Teräs)
 22120.0714 - .0718 (Ruostumaton Teräs)

kuva 1

kuva 2


kuva 3

Tilauksetiedot

| Ulkomitat | | | | | | | | | | | Kieristysmomentti | | Jousivoima ¹⁾ | | Temperatuurialue | | Paino [g] | Til.nro | | |
|--|----------------|----------------|------|----------------|------------------------|----------------|----------------|----------------|-----------|------|---------------------|---------------------|--------------------------|------|------------------|------|-----------|---------|-----|------------|
| d ₁ | d ₂ | d ₃ | e | l ₁ | l ₂ min. | l ₃ | l ₄ | l ₅ | s min. | max. | F ₁ ~ | F ₂ ~ | min. | max. | [mm] | [Nm] | | | [N] | [°C] |
| -0,05 | | | | | | | | | | | | | | | | | | | | |
| Nupilla, ilman lukitusta – Kuva 2, Teräs | | | | | | | | | | | | | | | | | | | | |
| 6 | M10 | 18 | 11,5 | 49 | 6 | 20 | 7,5 | 17 | 6 | 10 | 15 | 5 | 21 | -30 | 80 | 18 | | | | 22120.0746 |

¹⁾ Tilastollinen keskiarvo

Lisätarvikkeet

| | Ulkomitat d ₂ [mm] | Avaimen koko [mm] | Paino [g] | Til.nro |
|---|-------------------------------------|----------------------|--------------|------------|
| Teräs | | | | |
|  | M10 | 16 | 5,3 | 22120.0706 |

Sovellusesimerkki



Vaatimuksenmukaisuus

RoHS-yhteensopiva

Sisältää lyijyä - yhteensopiva poikkeusten 6a / 6b / 6c mukaisesti

Sisältää SVHC-aineita > 0,1 % w/w

Sisältää lyijyä - SVHC-luettelo 23.01.2024

Sisältää Prop 65 aineita



Altistuminen lyijylle voi aiheuttaa syöpää ja hedelmättömyyttä
<https://www.P65Warnings.ca.gov/>

Ei sisällä konfliktimineraaleja

Tämä tuote ei sisällä "konfliktimineraaleiksi" luokiteltuja aineita, kuten tantaalia, tinaa, kultaa tai volframia Kongon demokraattisesta tasavallasta tai sen naapurimaista."