

## Indeksitapit, indeksintiruuvit • yksinkertainen rakenne

22120.0745



### Tuotekuvaus

Käyttö rajoittuu tilanteisiin, joissa hyvin tarkkaa paikoitusta ei vaadita. Yksinkertainen rakenne, jonka rakennemitat ovat pienet.

### Materiaali

#### Runko

- Teräs, galvanoitu

#### Tappi

- Ruostumaton teräs 1.4305

#### Nuppi

- Kestomuovi (PA 6), musta, himmeä

### Toiminto

Käytettäessä lukittavia indeksinuppeja, nuppi vedetään ylös ja käännetään 90° jolloin nupit lukittuu lovettuun uraan. (kun lukitustappi ei saa tulla esiin).

### Lisätietoja

### Huomioi

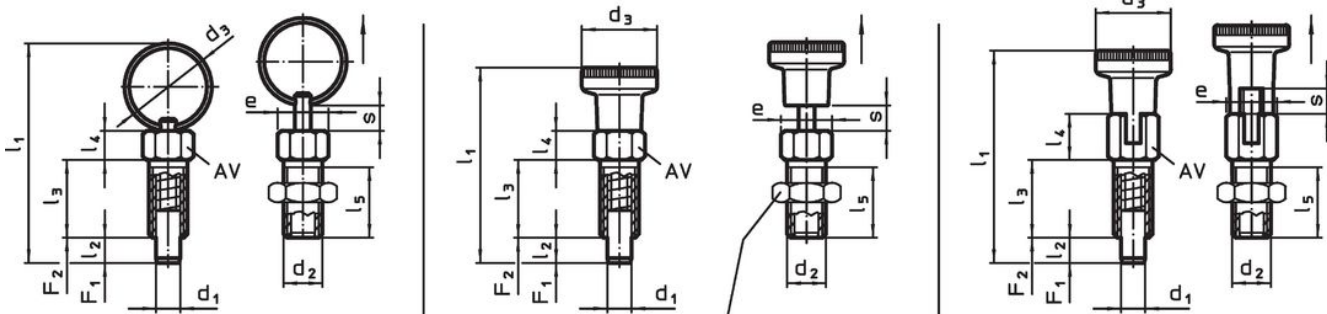
Lukitusmutterit tilattava erikseen.

Nuppi ei irrotettava

### Lisää tuotteita

- Kiinnityshokit, Indeksipulteille ja indeksitapeille

### Piirustus



kuva 1

kuva 2

kuva 3


lukitusmutteri  
 22120.0704 - .0708 (Teräs)  
 22120.0714 - .0718 (Ruostumaton Teräs)

### Tilaustiedot

Ulkomitat										A	M	Ristysmomentti		Jousivoima <sup>1)</sup>		min.	max.	Til.nro
d <sub>1</sub>	d <sub>2</sub>	d <sub>3</sub>	e	l <sub>1</sub>	l <sub>2</sub> min.	l <sub>3</sub>	l <sub>4</sub>	l <sub>5</sub>	s min.			max.	F <sub>1</sub> ~	F <sub>2</sub> ~	[°C]			
[mm]										[mm]	[Nm]	[N]		[°C]		[g]		
Nupilla, ilman lukitusta – Kuva 2, Teräs																		
5	M8	16	9,2	40	5	16	6	13,5	5	8	7	5	24	-30	80	9,2	22120.0745	

<sup>1)</sup> Tilastollinen keskiarvo

### Lisätarvikkeet

	Ulkomitat d <sub>2</sub> [mm]	Avaimen koko [mm]	[g]	Til.nro
<b>Teräs</b>				
	M 8	13	2,8	22120.0705

### Sovellusesimerkki



### Vaatimuksenmukaisuus

#### RoHS-yhteensopiva

Sisältää lyijyä - yhteensopiva poikkeusten 6a / 6b / 6c mukaisesti

#### Sisältää SVHC-aineita > 0,1 % w/w

Sisältää lyijyä - SVHC-luettelo 23.01.2024

#### Sisältää Prop 65 aineita



Altistuminen lyijylle voi aiheuttaa syöpää ja hedelmättömyyttä  
<https://www.P65Warnings.ca.gov/>

#### Ei sisällä konfliktimineraaleja

Tämä tuote ei sisällä "konfliktimineraaleiksi" luokiteltuja aineita, kuten tantaalia, tinaa, kultaa tai volframia Kongon demokraattisesta tasavallasta tai sen naapurimaista."