

Indeksitapit, indeksintiruuvit • yksinkertainen rakenne

22120.0744



Tuotekuvaus

Käyttö rajoittuu tilanteisiin, joissa hyvin tarkkaa paikoitusta ei vaadita. Yksinkertainen rakenne, jonka rakennemitat ovat pienet.

Materiaali

Runko

- Teräs, galvanoitu

Tappi

- Ruostumaton teräs 1.4305

Nuppi

- Kestomuovi (PA 6), musta, himmeä

Toiminto

Käytettäessä lukittuvia indeksinuppeja, nuppi vedetään ylös ja käännetään 90° jolloin nupit lukittuu lovettuun uraan. (kun lukitustappi ei saa tulla esiin).

Lisätietoja

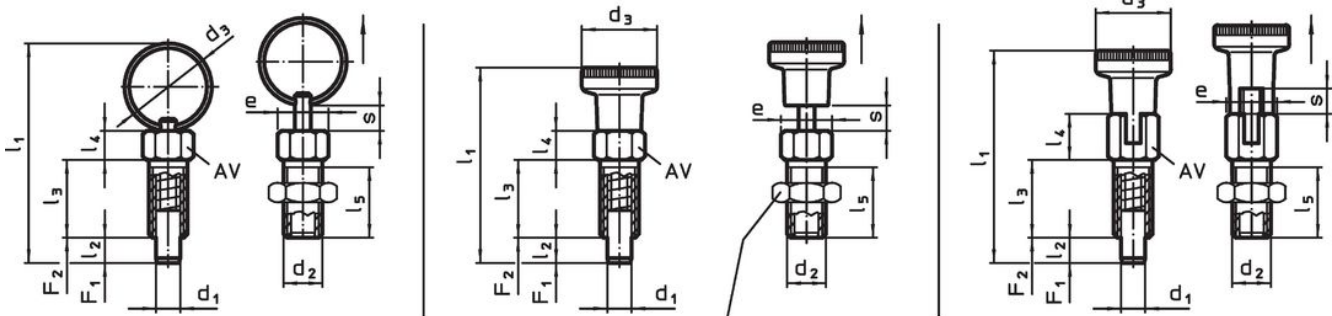
Huomioi

Lukitusmutterit tilattava erikseen.
 Nuppi ei irrotettava

Lisää tuotteita

- Kiinnityshokit, Indeksipulteille ja indeksitapeille

Piirustus



lukitusmutteri
 22120.0704 - .0708 (Teräs)
 22120.0714 - .0718 (Ruostumaton Teräs)

kuva 1

kuva 2


kuva 3

Tilaustiedot

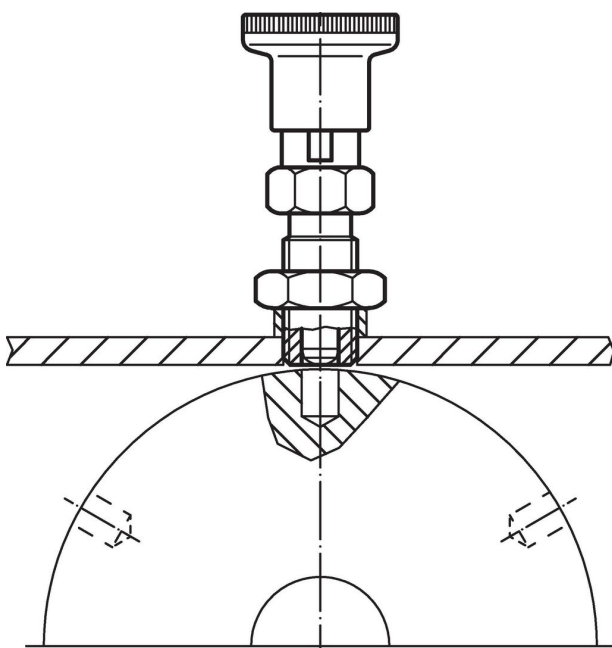
Ulkomitat											A kiristysmomentti		Jousivoima ¹⁾		Temperatuurit		Paino [g]	Til.nro		
d ₁	d ₂	d ₃	e	l ₁	l ₂ min.	l ₃	l ₄	l ₅	s min.	max.	F ₁ ~	F ₂ ~	min.	max.	[mm]	[Nm]			[N]	[°C]
-0,05																				
Nupilla, ilman lukitusta – Kuva 2, Teräs																				
4	M6	12	6,9	30,5	4	12	4,5	10	4	6	2	3	12	-30	80	3,8				22120.0744

¹⁾ Tilastollinen keskiarvo

Lisätarvikkeet

	Ulkomitat d ₂ [mm]	Avaimen koko [mm]	Paino [g]	Til.nro
Teräs				
	M 6	10	1,3	22120.0704

Sovellusesimerkki



Vaatimuksenmukaisuus

RoHS-yhteensopiva

Sisältää lyijyä - yhteensopiva poikkeusten 6a / 6b / 6c mukaisesti

Sisältää SVHC-aineita > 0,1 % w/w

Sisältää lyijyä - SVHC-luettelo 23.01.2024

Sisältää Prop 65 aineita



Altistuminen lyijylle voi aiheuttaa syöpää ja hedelmättömyyttä
<https://www.P65Warnings.ca.gov/>

Ei sisällä konfliktimineraaleja

Tämä tuote ei sisällä "konfliktimineraaleiksi" luokiteltuja aineita, kuten tantaalia, tinaa, kultaa tai volframia Kongon demokraattisesta tasavallasta tai sen naapurimaista."