

## Indeksitapit, indeksintiruuvit • yksinkertainen rakenne

22120.0743



### Tuotekuvaus

Käyttö rajoittuu tilanteisiin, joissa hyvin tarkkaa paikoitusta ei vaadita. Yksinkertainen rakenne, jonka rakennemitat ovat pienet.

### Materiaali

#### Runko

- Teräs, galvanoitu

#### Tappi

- Ruostumaton teräs 1.4305

#### Nuppi

- Kestomuovi (PA 6), musta, himmeä

### Toiminto

Käytettäessä lukittuvia indeksinuppeja, nuppi vedetään ylös ja käännetään 90° jolloin nupit lukittuu lovettuun uraan. (kun lukitustappi ei saa tulla esiin).

### Lisätietoja

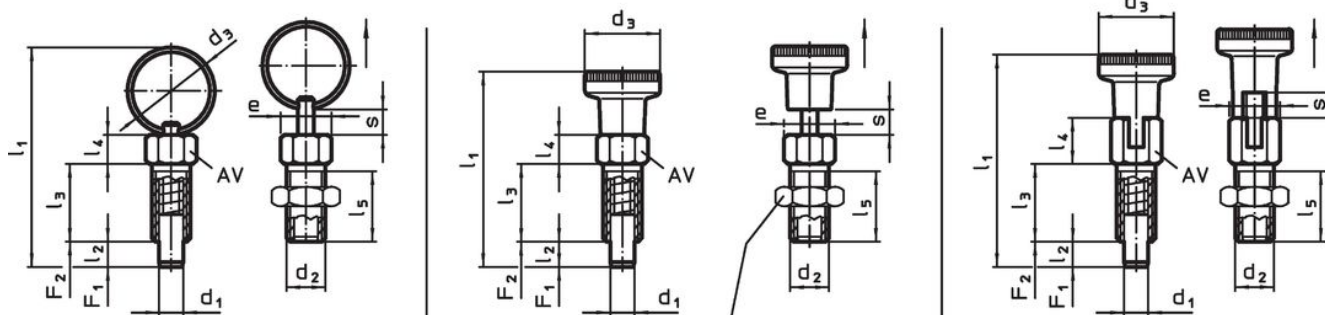
### Huomioi

Lukitusmutterit tilattava erikseen.  
 Nuppi ei irrotettava

### Lisää tuotteita

- Kiinnityshokit, Indeksipulteille ja indeksitapeille

### Piirustus



lukitusmutteri  
 22120.0704 - .0708 (Teräs)  
 22120.0714 - .0718 (Ruostumaton Teräs)

kuva 1

kuva 2


kuva 3

### Tilastiedot

Ulkomitat											Ääristysmomentti		Jousivoima <sup>1)</sup>		Temperatuurialue		Paino [g]	Til.nro			
d <sub>1</sub> -0,05	d <sub>2</sub>	d <sub>3</sub>	e	l <sub>1</sub>	l <sub>2</sub> min.	l <sub>3</sub>	l <sub>4</sub>	l <sub>5</sub>	s min.	max.	F <sub>1</sub> ~	F <sub>2</sub> ~	min.	max.	[mm]	[Nm]			[N]	[N]	[°C]
Nupilla, ilman lukitusta – Kuva 2, Teräs																					
3	M6	12	6,9	30	3,5	12	4,5	10	3,5	6	2	3	12	-30	80	3,6					22120.0743

<sup>1)</sup> Tilastollinen keskiarvo

### Lisätarvikkeet

	Ulkomitat d <sub>2</sub> [mm]	Avaimen koko [mm]	Paino [g]	Til.nro
<b>Teräs</b>				
	M 6	10	1,3	22120.0704

### Sovellusesimerkki



### Vaatimuksenmukaisuus

#### RoHS-yhteensopiva

Sisältää lyijyä - yhteensopiva poikkeusten 6a / 6b / 6c mukaisesti

#### Sisältää SVHC-aineita > 0,1 % w/w

Sisältää lyijyä - SVHC-luettelo 27.06.2024.

#### Sisältää Prop 65 aineita



Lyijylle altistuminen voi aiheuttaa syöpää ja lisääntymiselle haitallisia vaikutuksia.

<https://www.P65Warnings.ca.gov/>

#### Ei sisällä konfliktimineraaleja

Tämä tuote ei sisällä "konfliktimineraaleiksi" luokiteltuja aineita, kuten tantaalia, tinaa, kultaa tai volframia Kongon demokraattisesta tasavallasta tai sen naapurimaista."