

## Indeksitapit, indeksintiruuvit • yksinkertainen rakenne

22120.0725



### Tuotekuvaus

Käyttö rajoittuu tilanteisiin, joissa hyvin tarkkaa paikoitusta ei vaadita. Yksinkertainen rakenne, jonka rakennemitat ovat pienet.

### Materiaali

#### Runko

- Teräs, galvanoitu

#### Tappi

- Ruostumaton teräs 1.4305

#### Vetorengas

- Ruostumaton teräs 1.4310

### Toiminto

Käytettäessä lukittuvia indeksinuppeja, nuppi vedetään ylös ja käännetään 90° jolloin nupit lukittuu lovettuun uraan. (kun lukitustappi ei saa tulla esiin).

### Lisätietoja

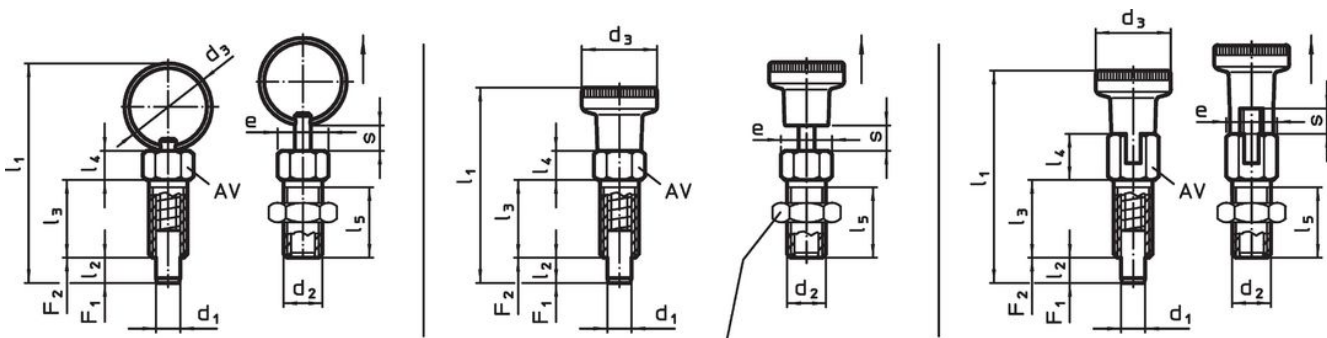
### Huomioi

Lukitusmutterit tilattava erikseen.

### Lisää tuotteita

- Kiinnitysholkit, Indeksipultteille ja indeksitapeille

### Piirustus



lukitusmutteri  
 22120.0704 – .0708 (Teräs)  
 22120.0714 – .0718 (Ruostumaton Teräs)

kuva 1

kuva 2



kuva 3

### Tilaustiedot

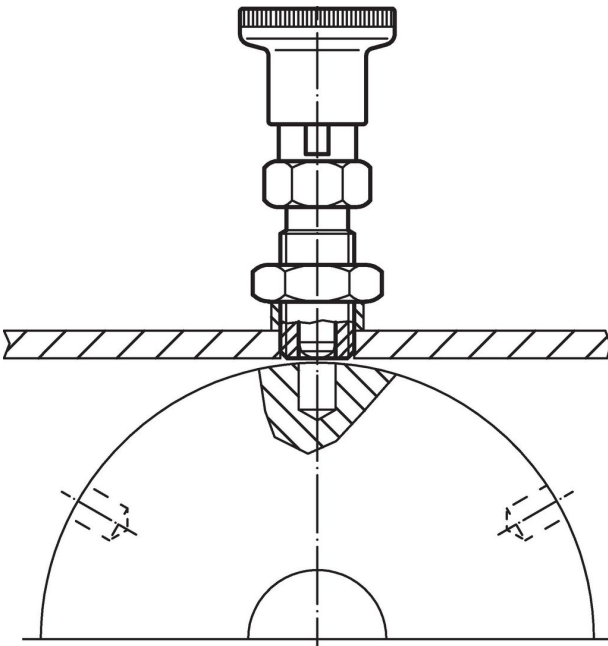
Ulkomitat										AKiristysmomentti		Jousivoima <sup>1)</sup>		🌡️	🏋️	Til.nro
d <sub>1</sub>	d <sub>2</sub>	d <sub>3</sub>	e	l <sub>1</sub>	l <sub>2</sub> min.	l <sub>3</sub>	l <sub>4</sub>	l <sub>5</sub>	s min.	max.	F <sub>1</sub>	F <sub>2</sub>	max.			
[mm]										[mm]	[Nm]	[N]	[N]	[°C]	[g]	
-0,05																
5	M8	18	9,2	45	5	16	6	13,5	5	8	7	5	24	250	8,4	22120.0725

<sup>1)</sup> Tilastollinen keskiarvo

### Lisätarvikkeet

	Ulkomitat d <sub>2</sub> [mm]	Avaimen koko [mm]	 [g]	Til.nro
<b>Teräs</b>				
	M 8	13	2,8	22120.0705

### Sovellusesimerkki



### Vaatimuksenmukaisuus

#### RoHS-yhteensopiva

Sisältää lyijyä - yhteensopiva poikkeusten 6a / 6b / 6c mukaisesti

#### Sisältää SVHC-aineita > 0,1 % w/w

Sisältää lyijyä - SVHC-luettelo 23.01.2024

#### Sisältää Prop 65 aineita



Altistuminen lyijylle voi aiheuttaa syöpää ja hedelmättömyyttä  
<https://www.P65Warnings.ca.gov/>

#### Ei sisällä konfliktimineraaleja

Tämä tuote ei sisällä "konfliktimineraaleiksi" luokiteltuja aineita, kuten tantaalia, tinaa, kultaa tai volframia Kongon demokraattisesta tasavallasta tai sen naapurimaista."