

## Välirenkaat • Indeksitappeja varten

22120.0690



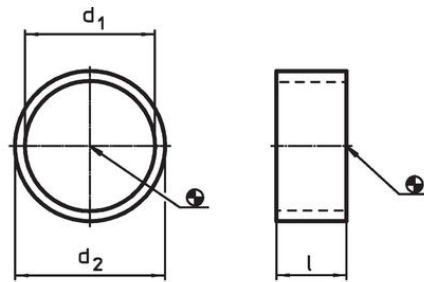
### Tuotekuvaus

Indeksinuppien kierrepiitus voidaan sovittaa välirenkaiden avulla kuhunkin käyttötarkoitukseen sopivaksi.

### Materiaali

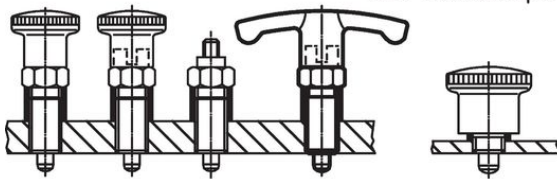
- Ruostumaton teräs 1.4305

### Piirustus



EH 22110.

Mini-indeksitapit

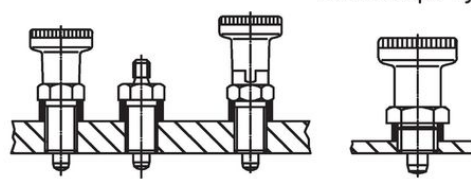


kuva 1

kuva 2

EH 22120.

Indeksitapit lyhyet



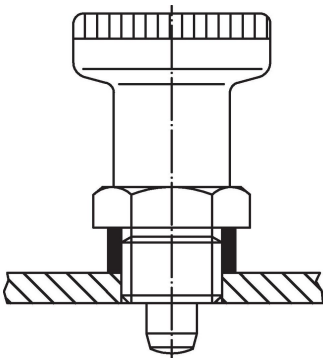
kuva 3

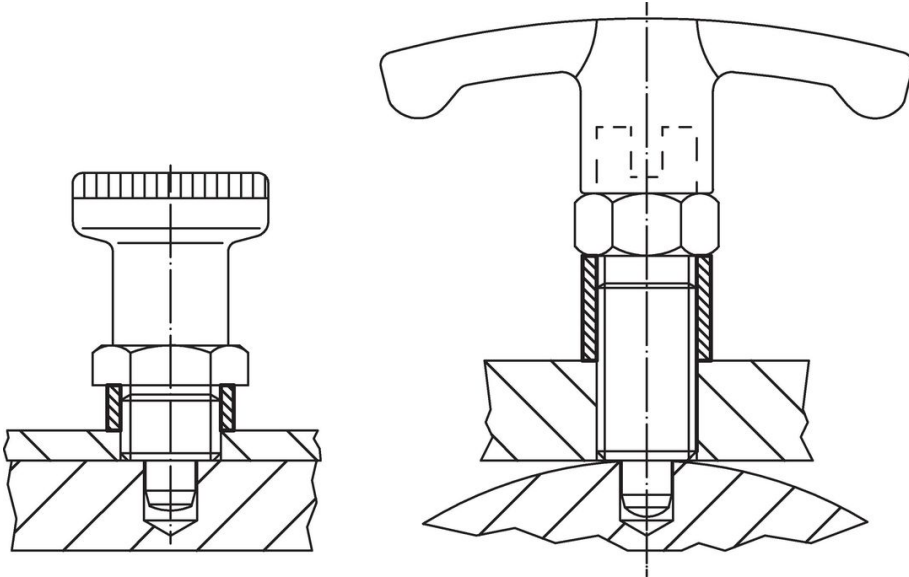
kuva 4

### Tilaustiedot

Ulkomitat			Indeksitapeille size	Mallille kuva	🌡️ max.	📦 [g]	Til.nro
d <sub>1</sub>	l	d <sub>2</sub>					
H12	±0,1 [mm]	-0,1	[mm]		[°C]		
16	10	19	M16	3	250	6,1	22120.0690

### Sovellusesimerkki





### Vaatimuksenmukaisuus

#### RoHS-yhteensopiva

Täyttävät direktiivin 2011/65/EU ja direktiivin 2015/863 vaatimukset

#### Ei sisällä SVHC-aineita

Ei sisällä yli 0,1 % w/w SVHC-aineita - SVHC-luettelo 23.01.2024.

#### Ei sisällä Prop 65 aineita

Ei sisällä Prop 65 -aineita  
<https://www.P65Warnings.ca.gov/>

#### Ei sisällä konfliktimineraaleja

Tämä tuote ei sisällä "konfliktimineraaleiksi" luokiteltuja aineita, kuten tantaalia, tinaa, kultaa tai volframia Kongon demokraattisesta tasavallasta tai sen naapurimaista."