

Välirenkaat • Indeksitappeja varten

22120.0686



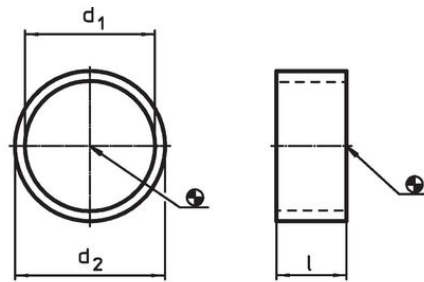
Tuotekuvaus

Indeksinuppien kierrepituus voidaan sovittaa välirenkaiden avulla kuhunkin käyttötarkoitukseen sopivaksi.

Materiaali

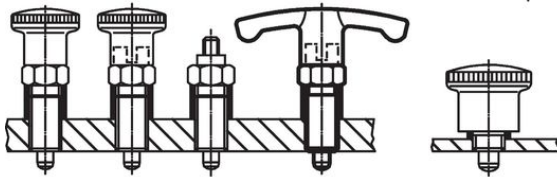
- Ruostumaton teräs 1.4305

Piirustus



EH 22110.

Mini-indeksitapit

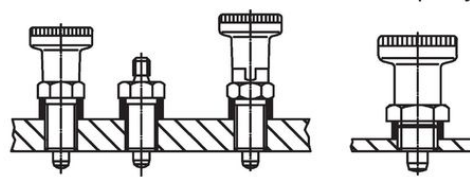


kuva 1

kuva 2

EH 22120.

Indeksitapit lyhyet



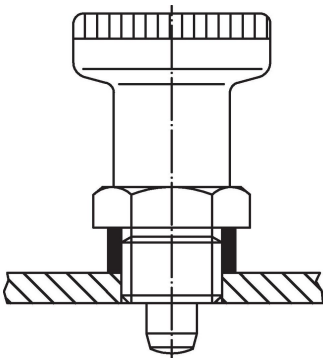
kuva 3

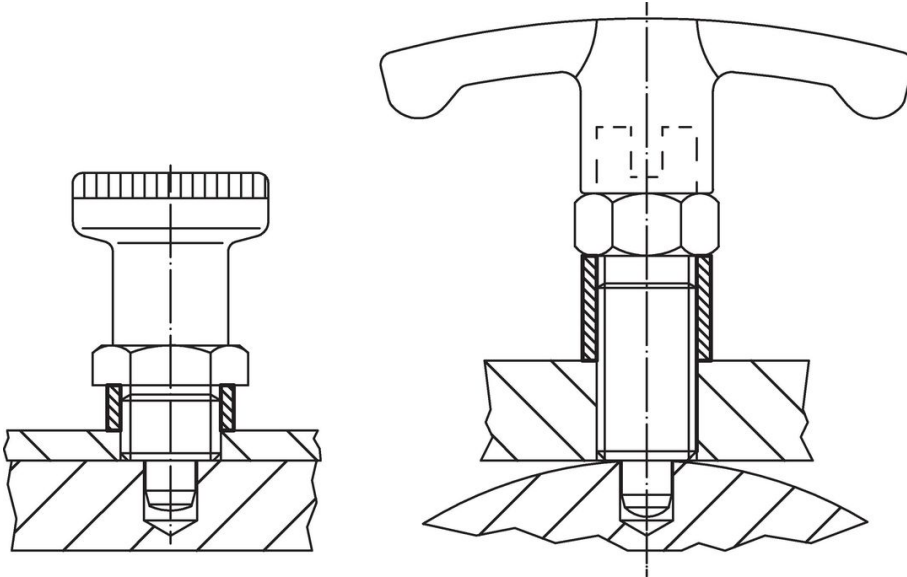
kuva 4

Tilaustiedot

Ulkomitat			Indeksitapeille size	Mallille kuva	max. [°C]	[g]	Til.nro
d ₁	l	d ₂					
H12	±0,1 [mm]	-0,1	[mm]				
16	6	19	M16	3/4	250	3,8	22120.0686

Sovellusesimerkki





Vaatimuksenmukaisuus

RoHS-yhteensopiva

Täyttävät direktiivin 2011/65/EU ja direktiivin 2015/863 vaatimukset.

Ei sisällä SVHC-aineita

Ei sisällä yli 0,1 % w/w SVHC-aineita - SVHC-luettelo 27.06.2024.

Ei sisällä Prop 65 aineita

Ei sisällä Proposition 65 -aineita.
<https://www.P65Warnings.ca.gov/>

Ei sisällä konfliktimineraaleja

Tämä tuote ei sisällä "konfliktimineraaleiksi" luokiteltuja aineita, kuten tantaalia, tinaa, kultaa tai volframia Kongon demokraattisesta tasavallasta tai sen naapurimaista."