

Indeksitapit, indeksintiruuvit • kuusiokauluksella ja lukituksella, ruostumaton teräs 22120.0618



Tuotekuvaus

Käytetään paikoitukseen tai lukitukseen.

Materiaali

Runko

- Ruostumaton teräs 1.4305

Tappi

- Ruostumaton teräs 1.4305, niklattu

Nuppi

- Ruostumaton teräs 1.4305

Asennus

Indeksitappien asennussyvyys sovitettavissa välirenkaan avulla. (EH 22120.)

Toiminto

Nuppi vedetään ulos, kierretään 90° jolloin nuppi lukittuu pidätinuraan (milloin lukitustappi ei saa olla ulkona).

Lisätietoja

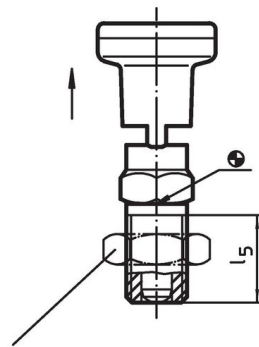
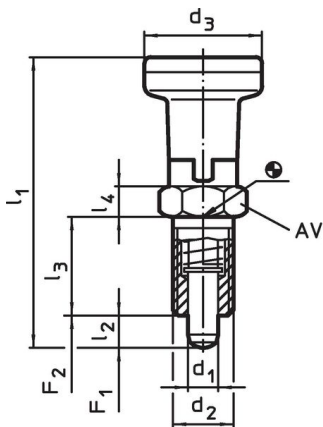
Huomioi

Nuppi ei irrotettava
 Lukitusmutterit tilattava erikseen.

Lisää tuotteita

- Asennuslohkot, sinkkipainevalu, indeksipultteille ja indeksiruuveille
- Välirenkaat, Indeksitappeja varten

Piirustus





lukitusmutteri
 22120.0515 – .0520 (ruostumaton teräs)

Tilastiedot

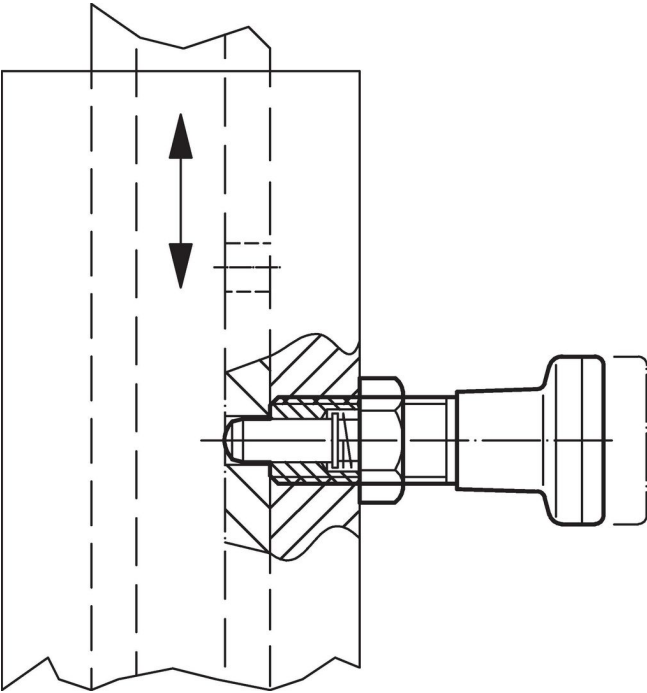
d ₁	d ₂	d ₃	Ulkomitat					AV	Jousivoima ¹⁾		max.	[g]	Til.nro			
			l ₁	l ₂	l ₃	l ₄	l ₅		F ₁	F ₂						
-0,02 -0,05			~	min.			min.		~	~	[°C]					
[mm]													[N]	[°C]	[g]	
Ruostumaton teräs																
8	M16 x 1,5	31	75,5	7	26	8	23	19	11,5	28	250	144	22120.0618			

¹⁾ Tilastollinen keskiarvo

Lisätarvikkeet

	Ulkomitat d ₂ [mm]	Avaimen koko [mm]	 [g]	Til.nro
Lukkumutterit ISO 8675 (DIN 439), Ruostumaton teräs				
	M16 x 1,5	24	15,0	22120.0518

Sovellusesimerkki



Vaatimuksenmukaisuus

RoHS-yhteensopiva

Täyttävät direktiivin 2011/65/EU ja direktiivin 2015/863 vaatimukset

Ei sisällä SVHC-aineita

Ei sisällä yli 0,1 % w/w SVHC-aineita - SVHC-luettelo 23.01.2024.

Ei sisällä Prop 65 aineita

Ei sisällä Prop 65 -aineita
<https://www.P65Warnings.ca.gov/>

Ei sisällä konfliktimineraaleja

Tämä tuote ei sisällä "konfliktimineraaleiksi" luokiteltuja aineita, kuten tantaalia, tinaa, kultaa tai volframia Kongon demokraattisesta tasavallasta tai sen naapurimaista."