

## Indeksitapit, indeksintiruuvit • kuusiokauluksella ja lukituksella, ruostumaton teräs

### 22120.0615



#### Tuotekuvaus

Käytetään paikoitukseen tai lukitukseen.

#### Materiaali

##### Runko

- Ruostumaton teräs 1.4305

##### Tappi

- Ruostumaton teräs 1.4305, niklattu

##### Nuppi

- Ruostumaton teräs 1.4305

#### Asennus

Indeksitappien asennussyvyys sovitettavissa välirenkaan avulla. (EH 22120.)

#### Toiminto

Nuppi vedetään ulos, kierretään 90° jolloin nuppi lukittuu pidätinuraan (milloin lukitustappi ei saa olla ulkona).

#### Lisätietoja

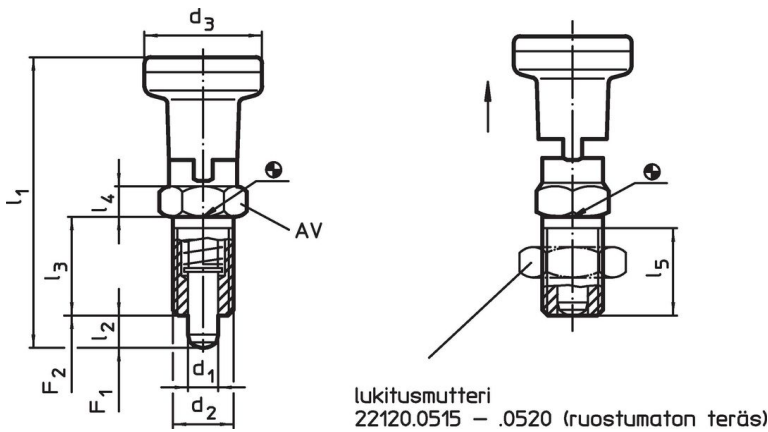
#### Huomioi

Nuppi ei irrotettava  
 Lukitusmutterit tilattava erikseen.

#### Lisää tuotteita

- Asennuslohkot, sinkkipainevalu, indeksipulteille ja indeksiruuveille
- Välirenkaat, Indeksitappeja varten

#### Piirustus





#### Tilastiedot

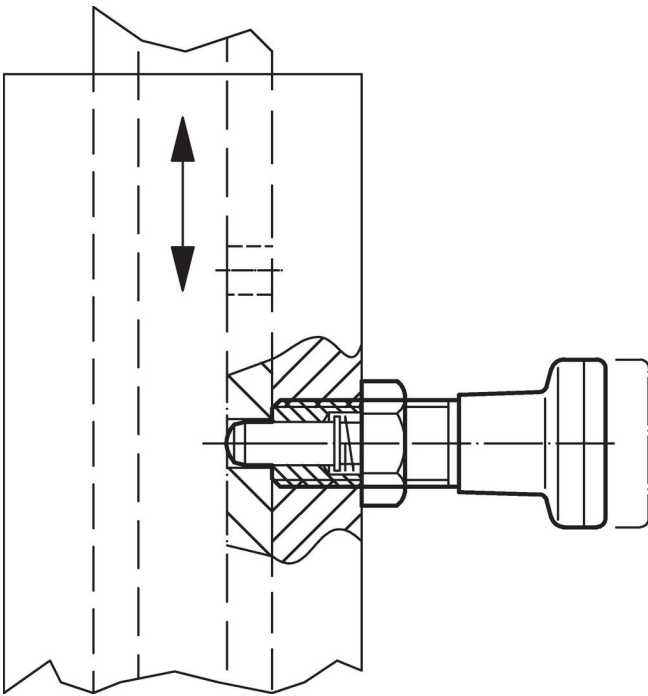
d <sub>1</sub>		d <sub>2</sub>	Ulkomitat					AV	Jousivoima <sup>1)</sup>		max.		Til.nro	
-0,02	-0,05		l <sub>1</sub>	l <sub>2</sub> min.	l <sub>3</sub>	l <sub>4</sub>	l <sub>5</sub> min.		F <sub>1</sub>	F <sub>2</sub>	[°C]	[g]		
			[mm]					[mm]	[N]					
<b>Ruostumaton teräs</b>														
5		M10 x 1	21	51	5	17	5	15	12	6	14	250	43	22120.0615

<sup>1)</sup> Tilastollinen keskiarvo

## Lisätarvikkeet

	Ulkomitat d <sub>2</sub> [mm]	Avaimen koko [mm]	 [g]	Til.nro
<b>Lukkumutterit ISO 8675 (DIN 439), Ruostumaton teräs</b>				
	M10 x 1	16	5,2	22120.0515

## Sovellusesimerkki



## Vaatimuksenmukaisuus

### RoHS-yhteensopiva

Täyttävät direktiivin 2011/65/EU ja direktiivin 2015/863 vaatimukset

### Ei sisällä SVHC-aineita

Ei sisällä yli 0,1 % w/w SVHC-aineita - SVHC-luettelo 23.01.2024.

### Ei sisällä Prop 65 aineita

Ei sisällä Prop 65 -aineita  
<https://www.P65Warnings.ca.gov/>

### Ei sisällä konfliktimineraaleja

Tämä tuote ei sisällä "konfliktimineraaleiksi" luokiteltuja aineita, kuten tantaalia, tinaa, kultaa tai volframia Kongon demokraattisesta tasavallasta tai sen naapurimaista."