

## Indeksitapit, indeksintiruuvit • kuusiokauluksella ja lukituksella

22120.0605



### Tuotekuvaus

Käytetään paikoitukseen tai lukitukseen.

### Materiaali

#### Runko

- Ruostumaton teräs 1.4305

#### Tappi

- Ruostumaton teräs 1.4305, niklattu

#### Nuppi

- Kestomuovi (PA 6), musta, himmeä

### Asennus

Indeksitappien asennussyvyys sovitettavissa välirenkaan avulla. (EH 22120.)

### Toiminto

Nuppi vedetään ulos, kierretään 90° jolloin nuppi lukittuu pidätinuraan (milloin lukitustappi ei saa olla ulkona).

### Lisätietoja

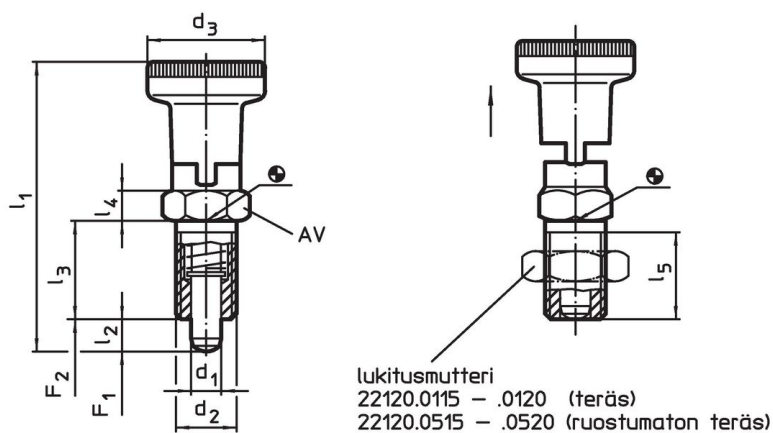
#### Huomioi

Nuppi ei irrotettava  
Lukitusmutterit tilattava erikseen.

#### Lisää tuotteita

- Asennuslohkot, sinkkipainevalu, indeksipulteille ja indeksiruuveille
- Kiinnitysholkit, Indeksipulteille ja indeksitapeille
- Välirenkaat, Indeksitappeja varten

### Piirustus





### Tilaustiedot

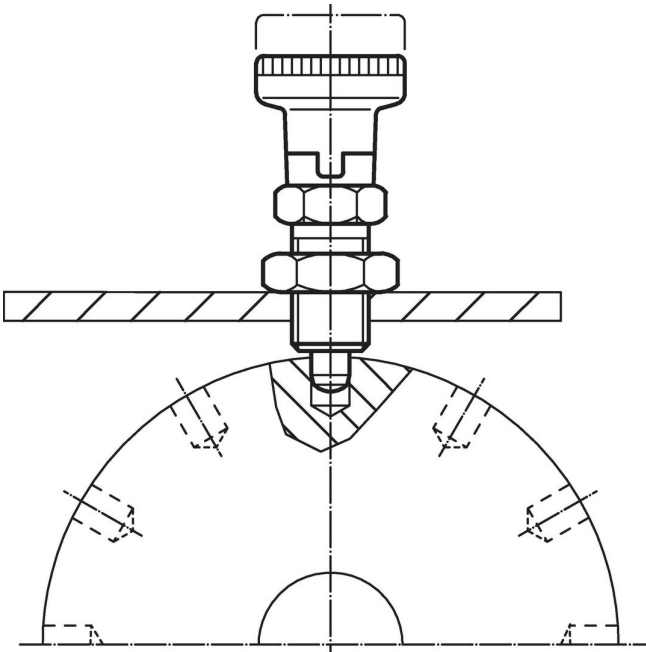
Ulkomitat								AV	Jousivoima <sup>1)</sup>		min.   max.		Til.nro	
d <sub>1</sub>	d <sub>2</sub>	d <sub>3</sub>	l <sub>1</sub>	l <sub>2</sub>	l <sub>3</sub>	l <sub>4</sub>	l <sub>5</sub>	F <sub>1</sub>	F <sub>2</sub>	min.	max.	[g]		
-0,02 -0,05			~	min.			min.	~	~					
[mm]								[mm]	[N]		[°C]	[g]		
<b>Ruostumaton teräs</b>														
5	M10 x 1	21	51	5	17	5	15	12	6	14	-30	80	21	22120.0605

<sup>1)</sup> Tilastollinen keskiarvo

## Lisätarvikkeet

	Ulkomitat d <sub>2</sub> [mm]	Avaimen koko [mm]	 [g]	Til.nro
<b>Lukkumutterit ISO 8675 (DIN 439), Ruostumaton teräs</b>				
	M10 x 1	16	5,2	22120.0515

## Sovellusesimerkki



## Vaatimuksenmukaisuus

### RoHS-yhteensopiva

Täyttävät direktiivin 2011/65/EU ja direktiivin 2015/863 vaatimukset.

### Ei sisällä SVHC-aineita

Ei sisällä yli 0,1 % w/w SVHC-aineita - SVHC-luettelo 27.06.2024.

### Ei sisällä Prop 65 aineita

Ei sisällä Proposition 65 -aineita.  
<https://www.P65Warnings.ca.gov/>

### Ei sisällä konfliktimineraaleja

Tämä tuote ei sisällä "konfliktimineraaleiksi" luokiteltuja aineita, kuten tantaalia, tinaa, kultaa tai volframia Kongon demokraattisesta tasavallasta tai sen naapurimaista."